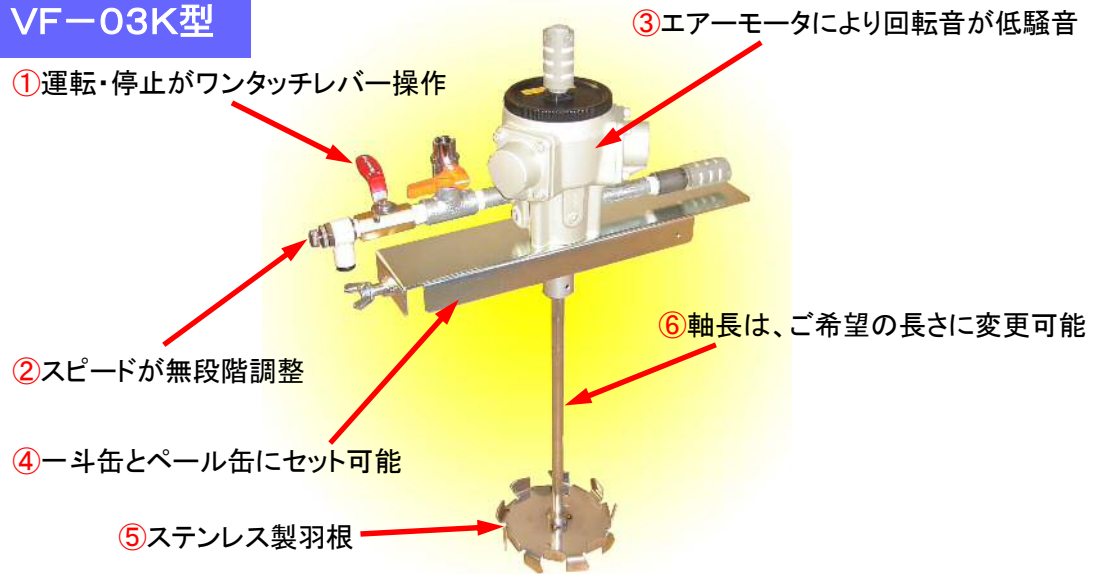


**完全防爆型**

**エア駆動攪拌器**

# New VF-03型シリーズ

## VF-03K型







■特長

- ①攪拌の運転・停止がワンタッチレバー操作
- ②攪拌スピードがゼロからMAXまで無段階調整可能
- ③ピストン形エアモータにより回転音が低騒音
- ④一斗缶やパール缶用、ドラム缶用の他にタンク外径に合わせて、金具のスライド機構により取付調整可能  
(4機種によりタンク外径Φ240mm～Φ750mmまで)
- ⑤攪拌能力の高いステンレス製羽根を採用  
K型は、羽根1枚を取付  
D型は、羽根2枚を取付
- ⑥タンク深さに合わせてステンレス製羽根軸長は、ご希望の長さに変更可能
- ⑦取手を取付したハンディタイプVF-03T型も有り

## VF-03T型(ハンディタイプ用)

取手



写真				
型式	VF-03K型	VF-03K-3045型	VF-03D-4560型	VF-03D-6075型
用途	一斗缶、パール缶	その他	ドラム缶	その他
タンク外径	Φ240～Φ300	Φ300～Φ450	Φ450～Φ600	Φ600～Φ750
タンク深さ	350mm	450mm	900mm	900mm

株式会社 **メイセイ**

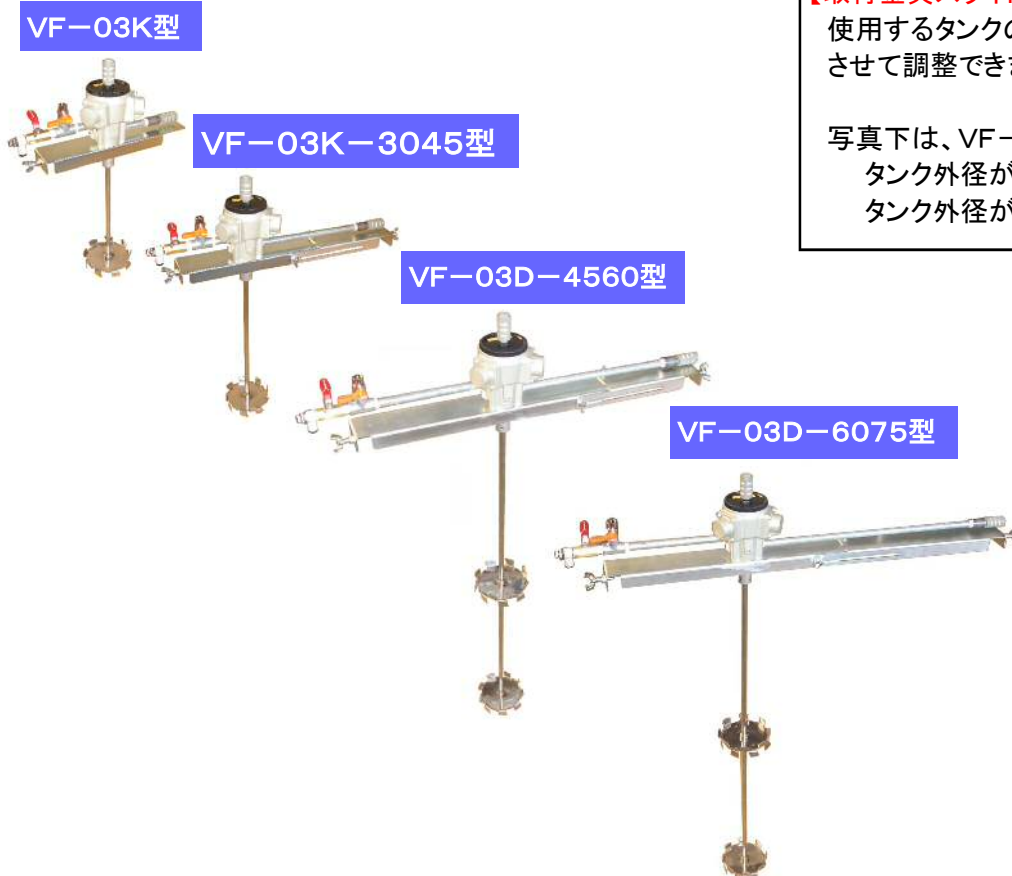
〒509-0246 岐阜県可児市今字立野762-8  
TEL : 0574-65-1666 Fax : 0574-65-1667

アドレス <http://www.meiseivc.co.jp/>  
Eメール [info@meiseivc.co.jp](mailto:info@meiseivc.co.jp)

■仕様

型式	VF-03K型	VF-03K-3045型	VF-03D-4560型	VF-03K-6075型
用途	一斗缶、ペール缶	その他	ドラム缶	その他
タンク外径mm	Φ240~Φ300	Φ300~Φ450	Φ450~Φ600	Φ600~Φ750
タンク深さmm	350	450	900	900
サイズ(幅×高×奥)mm	365×485×115	580×595×115	780×1010×115	930×1010×115
重量kg	2.7	3.3	4.2	4.6
羽根:外径mm×個数	Φ114×1個	Φ114×1個	Φ114×2個	Φ114×2個
エ ア ー モ ー タ	最大出力	73.5W		
	最大トルク	0.637N・m		
	無負荷回転数	0~1100R. P. M.		
	最大空気消費量	200N <sup>リットル</sup> /分(空転時)		
	最高空気圧力	0.6MPa(6.1kg/cm <sup>2</sup> )		

【注意】①タンク深さは、羽根軸長を変更することにより深さ変更可能です。  
②羽根個数は、変更可能です。



【取付金具スライド機構】

使用するタンクの外径により取付金具をスライドさせて調整できます。

写真下は、VF-03K-3045型の場合で  
タンク外径がΦ300の場合と  
タンク外径がΦ450の場合です。

(タンク外径がΦ300の場合)



(タンク外径がΦ450の場合)



製造発売元

株式会社 **メイセイ**  
〒509-0246 岐阜県可児市今字立野762-8  
TEL 0574-65-1666 FAX 0574-65-1667  
アドレス <http://www.meiseivc.co.jp/>  
Eメール [info@meiseivc.co.jp](mailto:info@meiseivc.co.jp)

代理店



**KIGENG TRADING CO., LTD.**  
**基源貿易有限公司**  
新北市中和區中山路2段411號6樓  
6F., No. 405, Sec. 2, Jungshan Rd., Junghe  
Dist, New Taipei City, Taiwan 235, R.O.C.  
TEL:886-2-2225-7688 FAX:886-2-2225-1978  
URL:<http://www.kigeng.com.tw>  
E-mail:[sales@kigeng.com.tw](mailto:sales@kigeng.com.tw)