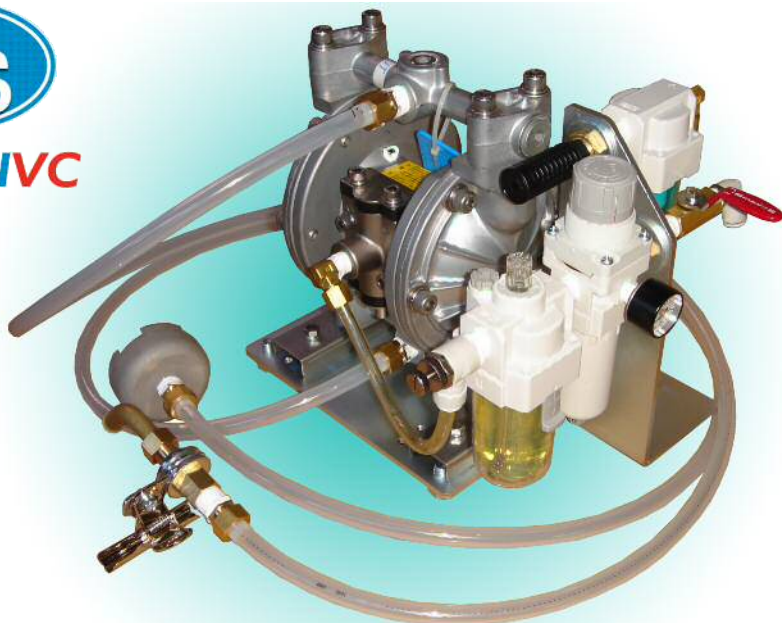
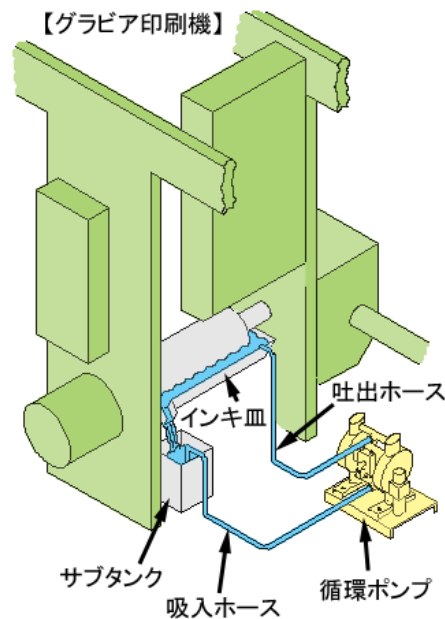


SP-E 型シリーズ



【写真は、SP-10E型です。】



【設置例図】

★インキ・塗料をダイヤフラムポンプで吸入・吐出の循環させて液面の乾燥皮膜を防止して、攪拌します。

- ① 完全防爆タイプ……………圧縮エアで作動するダイヤフラムポンプを使用しているため安全
- ② 液漏れ無し、液温の上昇も無し……………完全密閉性・自吸性のあるダイヤフラムポンプを使用
- ③ 循環量(吐出量)の調整可能……………スピードコントロールのつまみで簡単調整
- ④ ポンプ耐久性向上……………ルブリケーターでポンプへ潤滑油を自動供給してシール類の摩耗を防止
- ⑤ 排気油をクリーン回収……………ミストセパレーターで排気中の油を完全回収

【構成部品】

- ①ダイヤフラムポンプ ②吸入・吐出ホース ③吸入ストレーナー ④吐出ノズル ⑤ポンプベース ⑥圧力調整器
- ⑦ルブリケーター ⑧スピードコントロール ⑨ミストセパレーター ⑩サイレンサー

【仕様】

型式	最大吐出量	エア消費量	ポンプユニット寸法	摘要
SP-10E型	6ℓ/分	60ℓ/分	幅310×奥280×高255	サブタンク20ℓ
SP-15E型	12ℓ/分	120ℓ/分	幅310×奥280×高270	サブタンク50ℓ
SP-20E型	24ℓ/分	200ℓ/分	幅310×奥280×高320	サブタンク80ℓ

【注意】 吐出量は、溶剤を指定のホースを使用して循環した場合の最大吐出量です。インキなどの粘度により吐出量は、低下します。

株式会社 **メイセイ**

〒509-0246 岐阜県可児市今字立野762-8
TEL : 0574-65-1666 Fax : 0574-65-1667

アドレス <http://www.meiseivc.co.jp/>
Eメール info@meiseivc.co.jp