



ハイブリッド自動洗浄付 粘度コントローラー

VG-W型シリーズ



【写真は、VG-15-S11-W型です。】

<注意: インキサブタンクは、付属しません。>

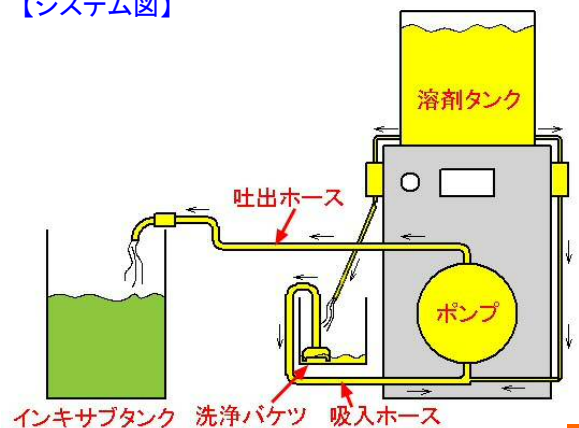
★溶剤と泡のハイブリッド自動洗浄機能付き粘度コントローラー

- ① 溶剤と泡で強力洗浄・・・(ポンプと溶剤チェック弁、吸入ストレーナー、吸入・吐出ホース内を洗浄)
- ② 洗浄時間はVG-10-W型 30秒、VG-15-W型 70秒、洗浄完了後自動停止  
.....(洗浄の時間と手間を短縮)(洗浄時間は、タイマー設定により変更可能)
- ③ 洗浄溶剤をVG-10-W型は約600cc、VG-15-W型は約1.2L使用.....(洗浄溶剤の低減)
- ④ 洗浄用バケツを付属.....(ホース収納ポールと合わせて使用可)

【洗浄方法】

- ① ポンプと吸入・吐出ホース内のインキをインキサブタンクに排出します。
- ② 洗浄バケツに吸入ストレーナーを入れます。
- ③ 吐出ノズルは、インキサブタンクにセットします。
- ④ コントロールスイッチを「洗浄」にして電源スイッチを「洗浄」にONします。
- ⑤ ハイブリッド自動洗浄がスタートして、ポンプと溶剤チェック弁、吸入ストレーナー、吸入ホース、吐出ホースが洗浄されます。
- ⑥ 30秒後自動停止します。(VG-10-W型の場合)
- ⑦ ポンプ内の洗浄溶剤を排出します。

【システム図】

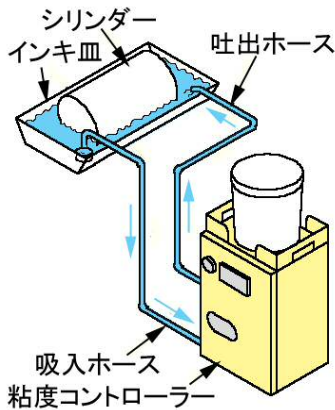


**【その他の特長】**

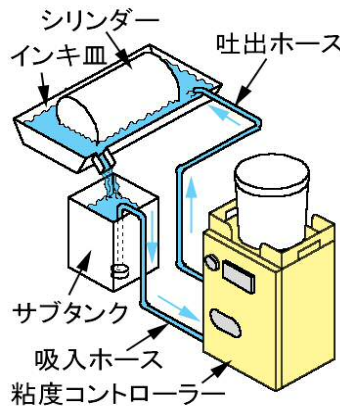
- ① ステンレス製BOX採用……………(外板の洗浄が容易)
- ② ポンプ室専用扉採用……………(メンテナンス時、電気室が安全防爆状態)
- ③ 上部受け皿タイプ採用……………(溶剤タンク補給時、溶剤の電気室へ侵入防止)
- ④ 排気クリーナー採用……………(潤滑油の完全回収、電気室内クリーン化、運転音の低減)
- ⑤ デジタル圧カスイッチ採用……………(粘度表示数の安定化、運転音の低減)
- ⑥ 電源ON時連動エア供給採用……………(無給油でのポンプ運転防止)
- ⑦ 共通箱採用……………(VG-10型、VG-15型、VG-20型が同一ボックスにより短納期化)
- ⑧ 設置面積が省スペース化……………(VG-10型とVG-15型が同一面積(突起物を除く))
- ⑨ ポンプ室背面板取り外し採用……………(ポンプなどのメンテナンス容易化)
- ⑩ ポンプ脱着容易化……………(ダイヤフラムポンプの取付を蝶ナットを使用)

**【設置例】**

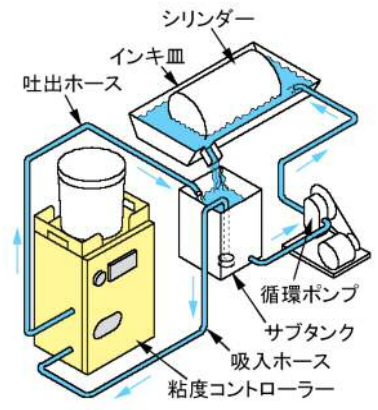
(1) インキ皿直接循環方式



(2) サブタンク間接循環方式



(3) 循環ポンプ併用循環方式



**【仕様】**

型式	VG-10-P5-W型	VG-15-P10-W型
外観	ステンレス鋼板製一体型 (ポンプ室:前面扉、電気室:上面取外)	
サイズ	W260×L230×H670(突起物を除く)	W260×L230×H720(突起物を除く)
重量	15kg	16kg
制御粘度範囲	ザーンカップNo.3: 13~30秒 (30cps~100cps)	
溶剤タンク	ポリエチレン5ℓ	ポリエチレン10ℓ
吸入ホース	外径12×内径8×材料長さ2.5m	外径16×内径11×材料長さ2.5m
吐出ホース	外径10×内径6.5×材料長さ2.5m	外径12×内径8×材料長さ2.5m
洗浄バケツ	1.5ℓ	
循環量	4.4~1.7ℓ/分	9.1~3.5ℓ/分
空気消費量	40ℓ/分	90ℓ/分
電源・電圧	100V/40W	
摘要	グラビア印刷(サブタンク容量20L以下)	グラビア印刷(ベタ刷用)、ラミネート(サブタンク容量40L以下)

<仕様は、改良のため予告なく変更する事があります。あらかじめご了承ください。>

**【型式番号】 VG-①-②-③-④-⑤-W-⑥-⑦**

①		②		③		④		⑤		⑥		⑦			
記号	ポンプ	記号	粘度表示	記号	材質	記号	溶剤タンク	記号	溶剤電磁弁	記号	仕様	記号	オプション	記号	電圧
10	10型	無	秒数	無	アルミポンプ 真鍮電磁弁	P5	ポリエチレン5ℓ	無	エアージ型	W	自動洗浄	BH	導電ホース	無	AC100V
15	15型	P	脈動数	S	アルミポンプ ステンレス電磁弁	P10	ポリエチレン10ℓ	B	耐圧防爆型	RD	ホース右出			200V	AC200V
20	20型			SS	ステンレスポンプ ステンレス電磁弁	S11	ステンレス11ℓ							200VT	トランス変圧

製造発売元

株式会社 **メイセイ**

〒509-0246 岐阜県可児市今字立野762-8

TEL 0574-65-1666 FAX 0574-65-1667

アドレス <http://meiseivc.co.jp/>

Eメール [info@meiseivc.co.jp](mailto:info@meiseivc.co.jp)

代理店



KIGENG TRADING CO., LTD.

基源貿易有限公司

新北市中和區中山路2段411號6樓

6F., No. 405, Sec. 2, Jungshan Rd., Junghe

Dist, New Taipei City, Taiwan 235, R.O.C.

TEL:886-2-2225-7688 FAX:886-2-2225-1978

URL:<http://www.kigeng.com.tw>

E-mail:[sales@kigeng.com.tw](mailto:sales@kigeng.com.tw)