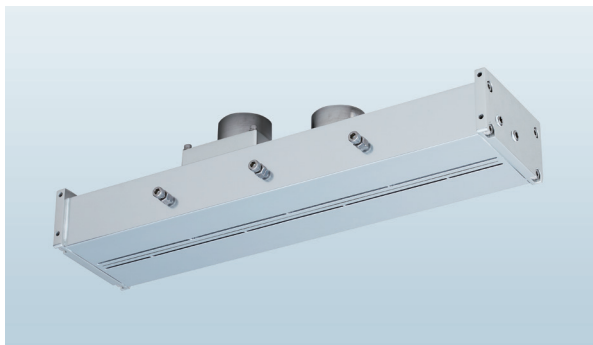


NEW

エア式サクションクリーナー(SA型)

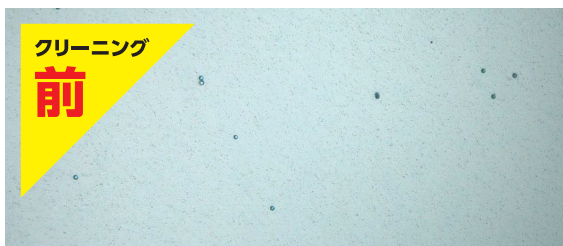
AIR TYPE SUCTION CLEANER (SA TYPE)

1 特長



- フラット基材、フィルム基材どちらでも使えます。
- 10 μ m以上の粉塵を除去可能です。
- 超音波クリーナーに比べて安価です。
- 有効長3000mmまで対応可能。

テスト結果 10 μ mテストビーズ散布



2 システム構成

ブロワーユニット(制御、操作盤搭載)

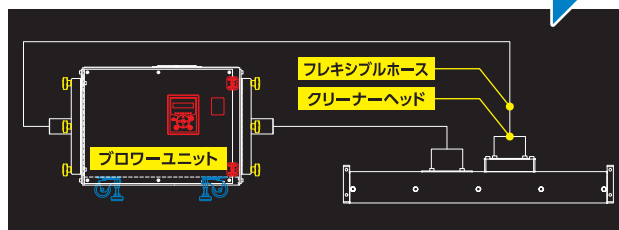
機能

- ブロワー ON、OFF
- 圧力表示
- ブロワー回転数設定
- フィルタ搭載

クリーナーヘッド

配管用フレキシブルホース付属

専用ブロワーユニットとダクト接続するだけ!



吐出、吸引エアはそれぞれフィルタを介してループします。

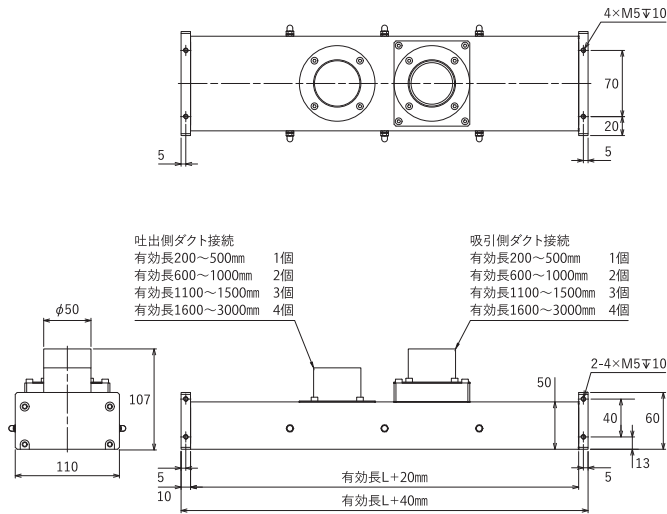
3 ユーティリティ

200~2000mm → AC200V, 50/60Hz, 単相, 3kVA

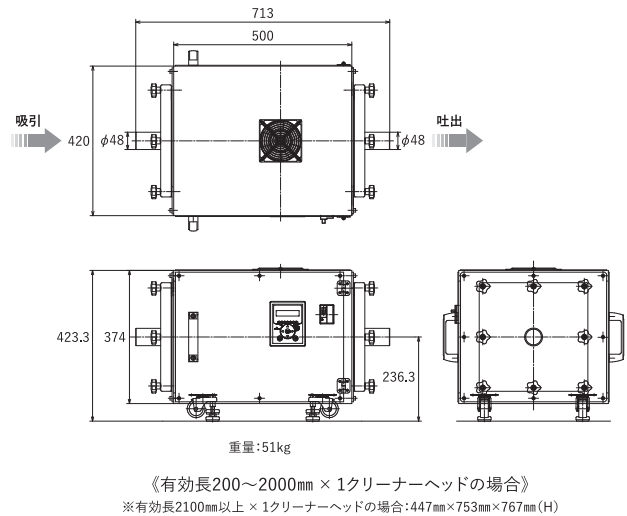
2100~3000mm → AC200V, 50/60Hz, 単相, 6kVA



クリーナーヘッド外形図



ブロワーユニット外形図



省力化のコンサルタント 株式会社 伸興 SHINKO CO.,LTD.

●本社 HEAD OFFICE

〒551-0021 大阪市大正区南恩加島5丁目8-84 TEL:(06)6552-3170(代表)
8-84, 5-chome, Minami-Okajima, Taisyuu-ku, Osaka, 551-0021, Japan
工場 TEL:(06)6553-1062 FAX:(06)6554-4074
営業部 TEL:(06)6552-3171 FAX:(06)6552-3371 E-mail: osaka@shinko-jp.biz

●東京支店 TOKYO BRANCH

〒140-0004 東京都品川区南品川2丁目2-5 リードシー南品川ビル
2-5, 2-chome, Minami-Shinagawa, Shinagawa-ku, Tokyo, 140-0004
TEL:(03)3474-3961(代表) FAX:(03)3474-4969 E-mail: tokyo@shinko-jp.biz

●名古屋支店 NAGOYA BRANCH

〒463-0072 名古屋市守山区金屋1丁目8-7
8-7, 1-chome, Kanaya, Moriyama-ku, Nagoya, 463-0072
TEL:(052)794-2820(代表) FAX:(052)794-1280 E-mail: nagoya@shinko-jp.biz

●四国営業所 SHIKOKU OFFICE

〒763-0082 香川県丸亀市土器町東3-589
3-589, Higashi, Doki-cho, Marugame, Kagawa Pref. 763-0082
TEL:(0877)25-3655(代表) FAX:(0877)25-3797 E-mail: shikoku@shinko-jp.biz

●富士営業所 FUJI OFFICE

〒417-0047 静岡県富士市青島町220
220, Aoshima-cho, Fuji, Shizuoka Pref. 417-0047
TEL:(0545)51-7981(代表) FAX:(0545)51-7982 E-mail: fuji@shinko-jp.biz

●京滋営業所 KEIJI OFFICE

〒607-8041 京都市山科区四ノ宮垣ノ内町2 四ノ宮コート
2, Kakinouchi-cho, Shinomiya, Yamashina-ku, Kyoto, 607-8041
TEL:(075)591-7535(代表) FAX:(075)591-7721 E-mail: keiji@shinko-jp.biz

●北関東営業所 KITAKANTO OFFICE

〒343-0826 埼玉県越谷市東町2-120-1 松島ビル
2-120-1, Azuma-cho, Koshigaya, Saitama Pref. 343-0826
TEL:(048)971-5411(代表) FAX:(048)971-5439 E-mail: kitakanto@shinko-jp.biz

●広島営業所 HIROSHIMA OFFICE

〒731-0113 広島市安佐南区西原6丁目9-42グランピア西原101
#101, 9-42, 6-chome, Nishihara, Asaminami-ku, Hiroshima, 731-0113
TEL:(082)225-6353(代表) FAX:(082)225-6773 E-mail: hiroshima@shinko-jp.biz

株式会社 伸興 ホームページ

●Website: <http://www.shinko-jp.biz> ●E-mail: kanri@shinko-jp.biz

この印刷物は、令和4年6月発行です。なお、お断りなしに仕様を変更することがありますのでご了承ください。
This catalog was printed in June, 2022. Please acknowledge if any changes in specification are made without permission.

OVERSEAS OFFICE

●SHINKO TAIWAN (Taiwan)

TEL: +886-3-5770876 E-mail: s.chen@shinko-jp.biz

●SHINKO TECH (Korea)

Gwanggyo Maulro 11, Suji-Gu, Yongin City, Gyeonggi-Do, Korea
TEL: +82 31-261-5677 FAX: +82 31-261-6957 E-mail: sk04korea@hanmail.net

●SHINKO EUROPE AG (Europe)

Im Schoren 20, 3645 Gwatt, Switzerland
TEL: +41 31-917-1044
E-mail: info@shinko-europe.ch Website: <http://www.shinko-jp.biz/english/>

OVERSEAS AGENT

KOREA :

●DONG IL TECHNO TRADING

3F Dae Gwang Bldg. 150, Dogok-ro, Gangnam-gu, Seoul
TEL: +82 2-508-0962 FAX: +82 2-567-4505
E-mail: dongiltrade@naver.com Website: <http://www.dongiltrad.com>

●SUNGLIM TECH CO.,LTD.

5F, 61, Banpo-daero 30-gil, Seocho-gu, Seoul, 137-874, Korea
TEL: +82 2-586-0325 FAX: +82 2-587-0515
E-mail: sunglimtech@sunglimtech.com Website: <http://www.sunglimtech.com>

CHINA :

●BEIJING KLN TECHNOLOGY DEVELOPMENT CO.,LTD.

Room 8188, Building 1-1, No.28 A, Fengguan Road, Fengtai District, Beijing 100071 China
TEL: +86 157-1134-5686 E-mail: gaopeng@kln-bj.com
Website: <http://www.kln-bj.com>

●BEIJING TSTD OPTOELECTRONICS TECHNOLOGY CO.,LTD.

No.61, Jinma North Street, Mafang Town, Pinggu, Beijing
TEL: +86 180-0119-3782 E-mail: wangjuan@bjtstd.com.cn

TAIWAN :

●KIGENG TRADING CO.,LTD.

6F, No.405, Sec. 2, Zhongshan Rd., Zhonghe Dist., New Taipei City 235, Taiwan
TEL: +886-2-2225-7688 E-mail: sales@kigeng.com.tw

▲安全に関するご注意

- 正しく安全にお使いいただくため、ご使用前に「取扱説明書」を必ずお読みください。
- 本製品は人命にかかわるような状況の下で使用される機器あるいはシステムに用いられることを目的として設計、製造されたものではありません。
- 本製品は厳重な品質管理の下に製造しておりますが、本製品の故障により重大な事故または損失の発生が予測される設備への適用に際しては、安全装置を設置してください。