

スポットクリーナー

SL-1

スリッター刃用

for Slitter Knife

FE-1

フィルムエッジ用

for Film Edge

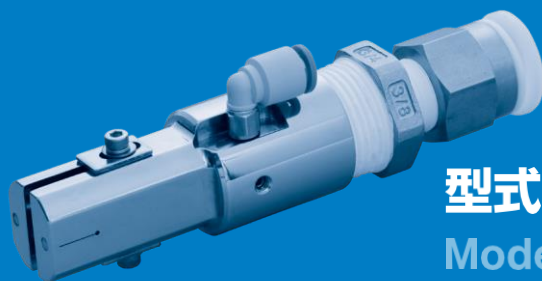
SPOT CLEANER



 SHINKO

スリッター刃用 スポットクリーナー

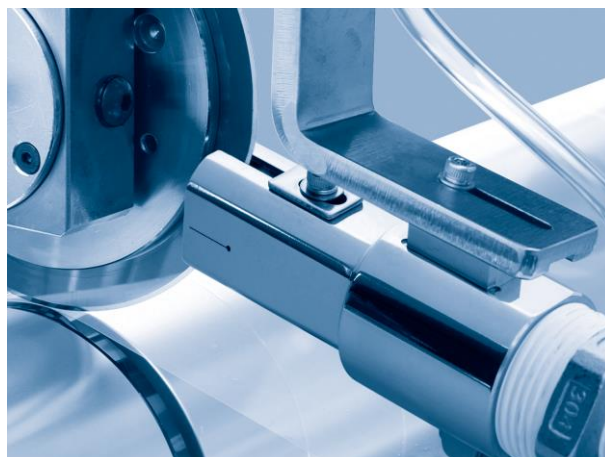
Spot Cleaner for Slitter Knife



型式:SL-1
Model:SL-1

特長 Features

- 1 世界初、スリット時に発生する粉塵を超音波エアーを使って除去する高性能クリーナーです。
High performance dry cleaner with ultrasonic wave air removing particles generated during slitting process.
- 2 吐出エアーは超音波を付加した高速振動エアーとなり、刃先に付着した微細な粉塵を効果的に除去します。
Effectively removing fine particles adhered to slitter knife by high-speed vibrating discharge air with the additional ultrasonic wave.
- 3 洗浄用の吐出エアーは刃の両側2方向に吹き付けられ、刃先を洗浄します。
Thoroughly cleaning a slitter knife with discharge air pointing to both sides as well as the top edge of a slitter knife.
- 4 吐出エアー吹出し部の付近に吸引ポートを設置しているので、吹き飛ばされた粉塵は周囲に飛散することがなく吸引ポートに吸い込まれます。
Collecting all the blown particles from suction port located at the right next to discharge air port.
- 5 洗浄範囲:刃先より10mmの範囲が洗浄可能です。洗浄範囲が10mm以上の場合は別途ご相談ください。
Dust removable range is up to 10mm from the top edge of a slitter knife. Please contact us if your requirement of cleaning range is 10mm or over.



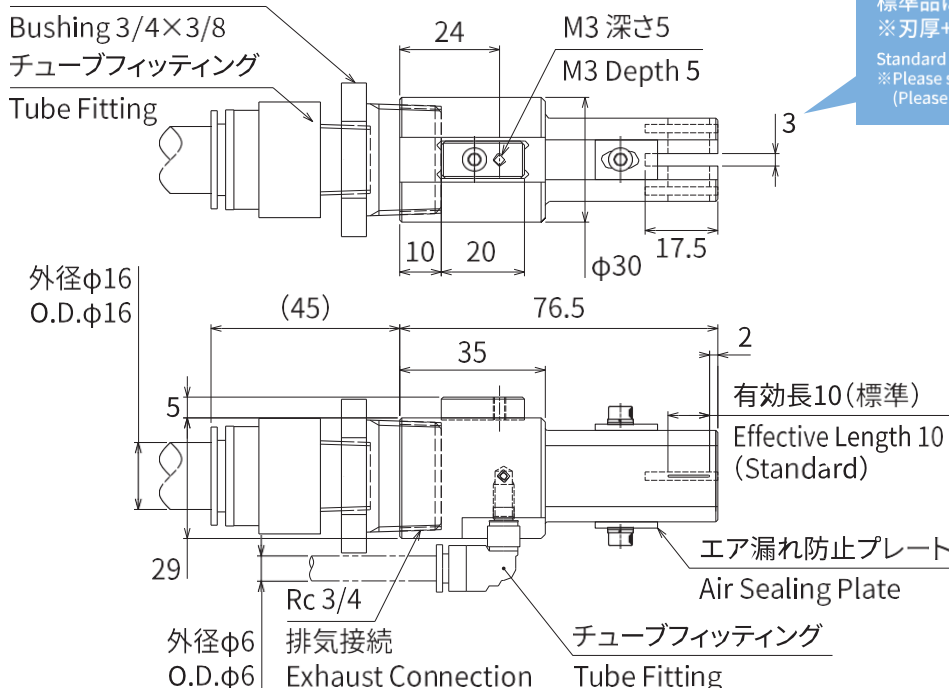
ヘッド外形図 Cleaner Head Dimensions

ブッシング 3/4×3/8

Bushing 3/4×3/8

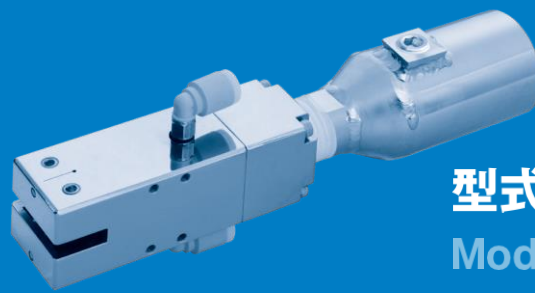
チューブフィッティング

Tube Fitting



フィルムエッジ用 スポットクリーナー

Spot Cleaner for Film Edge



型式:FE-1

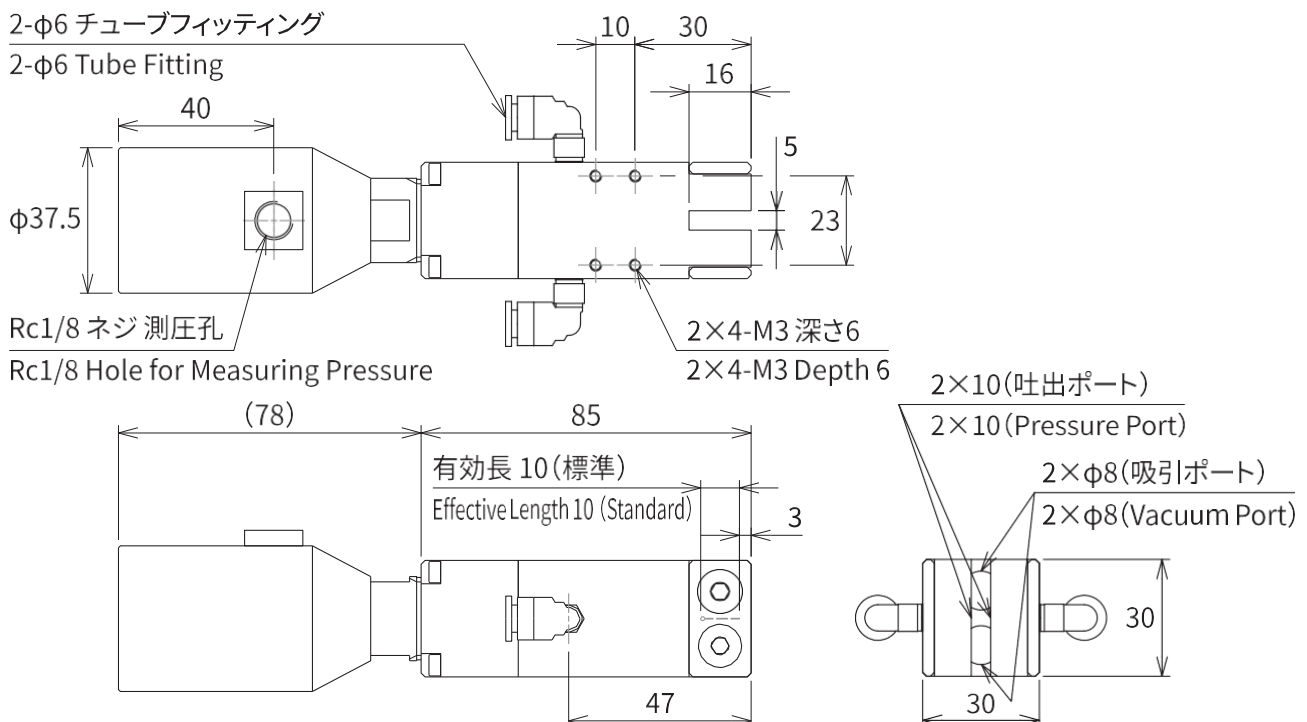
Model:FE-1

特長 Features

- 1** フィルムエッジ部に付着している粉塵を超音波エアを使って除去する高性能クリーナーです。
High performance dry cleaner with ultrasonic wave air removing particles attached to the film edge.
- 2** 吐出エアは超音波を付加した高速振動エアとなり、フィルムエッジ部に付着している粉塵を除去します。
For cleaning, air is discharged to the upper/lower side of the film and sucked suction port without dust dispersion.
- 3** 洗浄用の吐出エアはフィルムに対して上下から吹き付けられ、付近に設置された吸引ポートにより粉塵は周囲に飛散することがなく吸い込まれます。
Pressure air is discharged to the upper/lower side of the film and sucked from suction port without dust dispersion.
- 4** エアーナイフによるフィルムのバタツキはほとんどありません。
Almost no film fluttering caused by the air knife.
- 5** 洗浄範囲:フィルムエッジより8mmの範囲で洗浄可能です。洗浄範囲が8mm以上の場合は別途ご相談ください。
Dust removable range is up to 8mm from the film edge. Please contact us if your requirement of cleaning range is 8mm or over.
標準洗浄範囲は5~8mmです。ただし、使用される基材、張力等の条件により異なる場合もあります。
Standard cleaning range is 5~8mm. However, the range may vary depending on the condition of use.



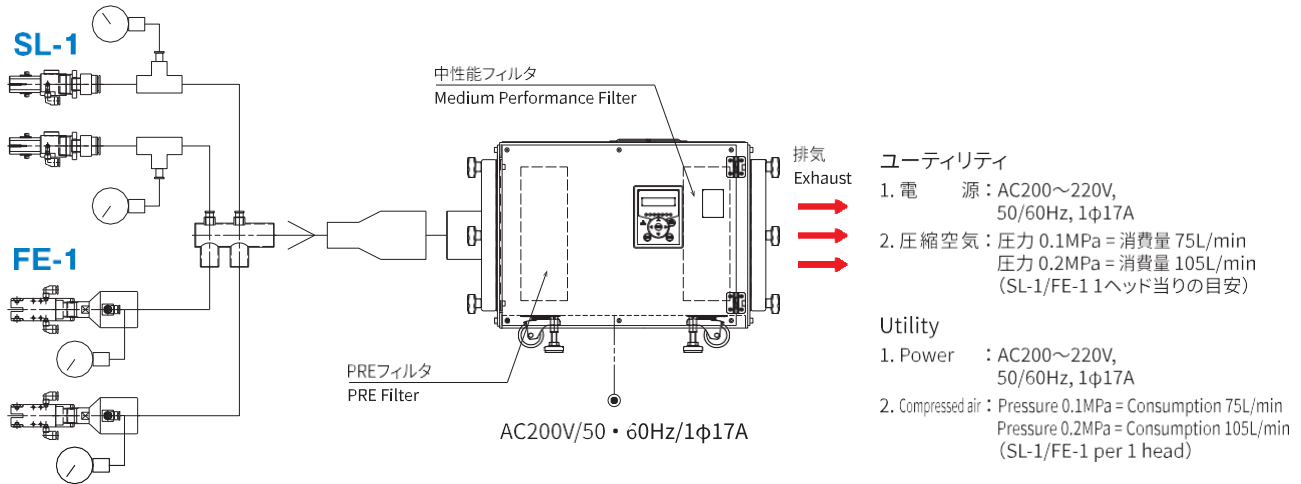
ヘッド外形図 Cleaner Head Dimensions



システム構成 System Layout

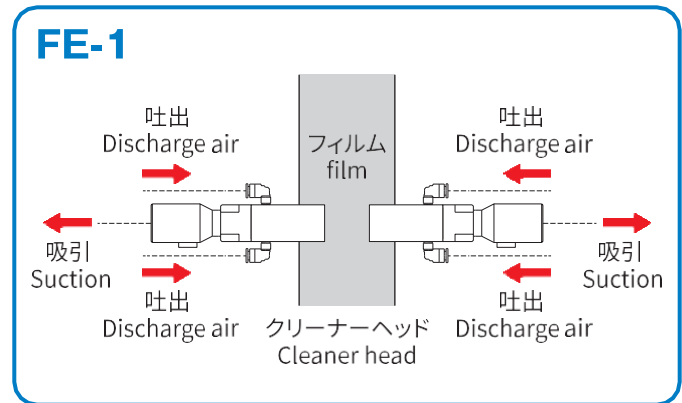
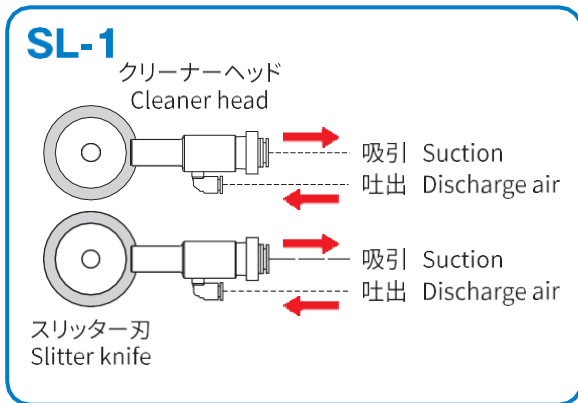
装置外部 (SL-1、FE-1共通)

Off the machine (SL-1, FE-1 common specification)
Ultrasonic cleaner



装置内部

On the machine



省力化のコンサルタント
株式会社 伸興 SHINKO CO.,LTD.

●本社 HEAD OFFICE
〒551-0021 大阪府大正区南恩加島5丁目8-84 TEL:(06)6552-3170(代表)
8-84, 5-chome, Minami-Okajima, Taisyuu-ku, Osaka, 551-0021, Japan
工場 TEL:(06)6553-1062 FAX:(06)6554-4074
営業部 TEL:(06)6552-3171 FAX:(06)6552-3371 E-mail: osaka@shinko-jp.biz

●東京支店 TOKYO BRANCH
〒140-0004 東京都品川区南品川2丁目2-5 リードシー南品川ビル
2-5, 2-chome, Minami-Shinagawa, Shinagawa-ku, Tokyo, 140-0004
TEL:(03)3474-3961(代表) FAX:(03)3474-4969 E-mail: tokyo@shinko-jp.biz

●名古屋支店 NAGOYA BRANCH
〒463-0072 名古屋守山区金屋1丁目8-7
8-7, 1-chome, Kanaya, Moriyama-ku, Nagoya, 463-0072
TEL:(052)794-2820(代表) FAX:(052)794-1280 E-mail: nagoya@shinko-jp.biz

●四国営業所 SHIKOKU OFFICE
〒763-0082 香川県丸亀市土器町東3-589
3-589, Higashi, Doki-cho, Marugame, Kagawa Pref. 763-0082
TEL:(0877)25-3655(代表) FAX:(0877)25-3797 E-mail: shikoku@shinko-jp.biz

●富士営業所 FUJI OFFICE
〒417-0047 静岡県富士市青島町220
220, Aoshima-cho, Fuji, Shizuoka Pref. 417-0047
TEL:(0545)51-7981(代表) FAX:(0545)51-7982 E-mail: fuji@shinko-jp.biz

●京滋営業所 KEJJI OFFICE
〒607-8041 京都市山科区四ノ宮垣ノ内町2 四ノ宮コート
2, Kakinouchi-cho, Shinomiya, Yamashina-ku, Kyoto, 607-8041
TEL:(075)591-7535(代表) FAX:(075)591-7721 E-mail: keijji@shinko-jp.biz

●北関東営業所 KITAKANTO OFFICE
〒343-0826 埼玉県越谷市東町2-120-1 松島ビル
2-120-1, Azuma-cho, Koshigaya, Saitama Pref. 343-0826
TEL:(048)971-5411(代表) FAX:(048)971-5439 E-mail: kitakanto@shinko-jp.biz

●広島営業所 HIROSHIMA OFFICE
〒731-0113 広島市安佐南区西原6丁目9-42グランピア西原101
#101, 9-42, 6-chome, Nishihara, Asaminami-ku, Hiroshima, 731-0113
TEL:(082)225-6353(代表) FAX:(082)225-6773 E-mail: hiroshima@shinko-jp.biz

株式会社 伸興 ホームページ

●Website: <http://www.shinko-jp.biz> ●E-mail: kanri@shinko-jp.biz

OVERSEAS OFFICE

●SHINKO TECH (Korea)
Gwanggyo Maulro 11, Suji-Gu, Yongin City, Gyeonggi-Do, Korea
TEL: +82 31-261-5677 FAX: +82 31-261-6957 E-mail: sk04korea@hanmail.net

●SHINKO EUROPE AG (Europe)
Im Schoren 20, 3645 Gwatt, Switzerland
TEL: +41 31-917-1044
E-mail: info@shinko-europe.ch Website: <http://www.shinko-jp.biz/english/>

OVERSEAS AGENT

KOREA :

●DONG IL TECHNO TRADING
3F Dae Gwang Bldg. 150, Dogok-ro, Gangnam-gu, Seoul
TEL: +82 2-508-0962 FAX: +82 2-567-4505
E-mail: dongiltrade@naver.com Website: <http://www.dongiltrad.com>

●SUNGLIM TECH CO.,LTD.
5F, 61, Banpo-daero 30-gil, Seocho-gu, Seoul, 137-874, Korea
TEL: +82 2-586-0325 FAX: +82 2-587-0515
E-mail: sunglimtech@sunglimtech.com Website: <http://www.sunglimtech.com>

CHINA :

●BEIJING KLN TECHNOLOGY DEVELOPMENT CO.,LTD.
Room 8188, Building 1-1, No.28 A, Fengguan Road, Fengtai District, Beijing 100071 China
TEL: +86 157-1134-5686 E-mail: gaopeng@kln-bj.com

●BEIJING TSTD OPTOELECTRONICS TECHNOLOGY CO.,LTD.
No.61, Jinma North Street, Mafang Town, Pinggu, Beijing
TEL: +86 180-0119-3782 E-mail: wangjuan@bjtstd.com.cn

TAIWAN :

●KIGENG TRADING CO.,LTD.

6 F., No. 411, Sec. 2, Zhongshan Rd., Zhonghe Dist., New Taipei City 23558, Taiwan
TEL: +886-2-2225-7688 E-mail: sales@kigeng.com.tw

安全に関するご注意

- 正しく安全にお使いいただくため、ご使用前に「取扱説明書」を必ずお読みください。
- 本製品は人命にかかわるような状況の下で使用される機器あるいはシステムに用いられることを目的として設計、製造されたものではありません。
- 本製品は厳重な品質管理の下に製造しておりますが、本製品の故障により重大な事故または損失の発生が予測される設備への適用に際しては、安全装置を設置してください。

この印刷物は、令和3年11月発行です。なお、お断りなしに仕様を変更することがありますのでご了承ください。
This catalog was printed in November, 2021. Please acknowledge if any changes in specification are made without permission.