



SERVICE, SOFTWARE, SYSTEMS & SPEEDINESS

「4つのS」を基本ベースに、高品質、高機能を追求した
高付加価値商品の開発に、たゆみなき研鑽を積み重ねています。

Based on these four S's, we are always seeking ways
to improve our converting products for higher quality and functionality.

主な納入業界 Major Applications

■ 製造加工業

Manufacturing processing industry

製紙

Papermaking

フィルム

Film

フィルム二次加工

Secondary film processing

粘着テープ

Adhesive tape

印刷

Printing

ゴム

Rubber

レザー

Leather

金属箔(アルミ、銅、その他)

Metal leaf (aluminum, copper, etc.)

鉄鋼

Steel

金属二次加工

Secondary metal processing

繊維

Fiber

染色加工

Dyeing process

自動車タイヤ

Auto tires

電線

Electrical wire

その他ウェブ加工

Other web processing

液晶

Liquid crystal

有機EL

Organic EL (OEL)

セラミックス

Ceramics

その他電子関連

Other electronic related

リチウムイオン電池

Lithium ion battery

医療薬品

Medical medicine

食品

Food

半導体

Semiconductor

■ 機械業界

Machinery industry

製紙機械

Papermaking machine

製膜機械

Film making machine

紙加工機械

Paper processing machine

ポリエチレン加工機械

Polyethylene processing machine

フィルム加工機械

Film processing machine

フラットヤーン機械

Flat yarn machine

印刷機械

Printing machine

レザー機械

Leather machine

製鉄機械

Ironmaking machine

金属加工機械

Metal processing machine

繊維機械

Textile machinery

染色機械

Dyeing machine

電線機械

Electric wire machine

自動機

Automatic machine

搬送機

Transfer unit

電子材機械

Electrical components machine

貼る
LAMINATING

巻く
WINDING

SHiNKO

トータル
エンジニアリング
システム

SHINKO TOTALLY ENGINEERED PRODUCTS

切る
SLITTING

塗る
COATING

クリーン
CLEANING

高品質化
HIGH QUALITY

省資源化
RESOURCE SAVING

省力化
HIGH EFFICIENCY

超音波ドライクリーナー *Ultrasonic Dry Cleaner*

- ウェブ・シート用超音波ドライクリーナー (UVU-W型)
標準タイプ&高効率 (HE) タイプ
Ultrasonic dry cleaner for web materials (UVU-W type)

STANDARD AND HIGH EFFICIENCY(HE)TYPE



対象:1ミクロン以上
Particle size: over 1 μm

- ウェブ・シート用超音波ドライクリーナー (VUV-W型)
標準タイプ&高効率 (HE) タイプ
Ultrasonic dry cleaner system (VUV-W type)

STANDARD AND HIGH EFFICIENCY(HE)TYPE



対象:3ミクロン以上
Particle size: over 3 μm

- スリッター用スポットクリーナー (SL-1型)
Spot cleaner for slitter knife (SL-1 type)

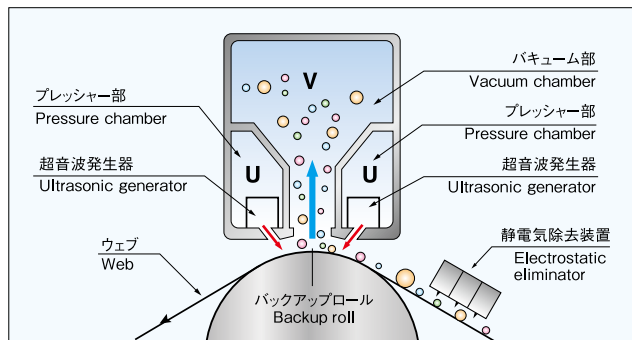


対象:1ミクロン以上
Particle size: over 1 μm

実績NO.1 シリーズ 最高性能 非接触超音波クリーナー(WEB用)

The Best Seller non-contact ultrasonic cleaner for web substrates with the highest performance.

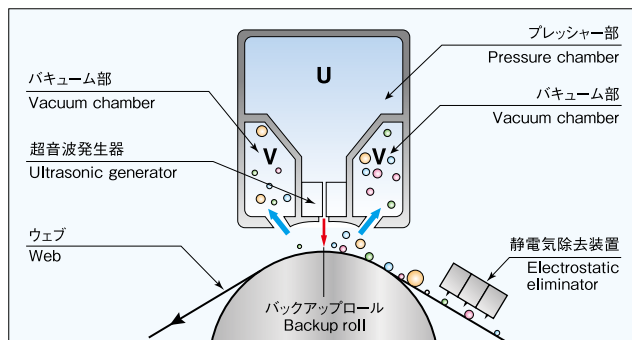
●構造図 Structure



高性能と低ランニングコストを兼ね備えた 非接触超音波クリーナー(WEB用)

Non-contact ultrasonic cleaner for web substrates with high performance and low operation cost.

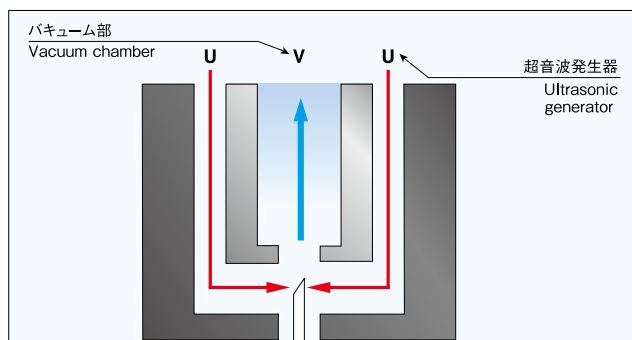
●構造図 Structure



世界初 スリット用ナイフの洗浄を目的とした非接触超音波クリーナー

The World's First non-contact ultrasonic cleaner for slitter knives.

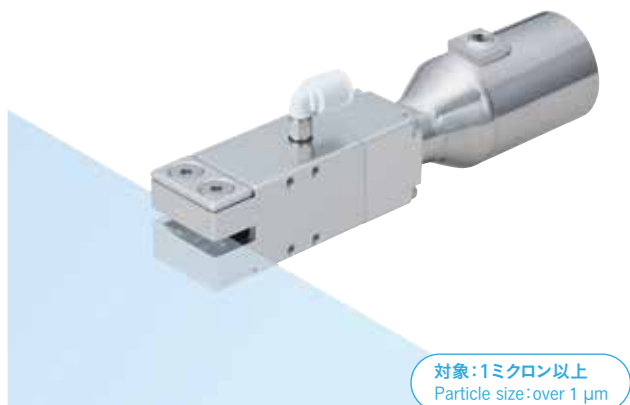
●構造図 Structure



クリーニング装着各種タイプ SHINKO Cleaner Systems

基材表面に付着したダスト除去のため、お客様の仕様に合わせた最適のクリーニングシステムを提案します。
Shinko offers the most efficient and highly advanced cleaning system tailored to customer requirements for removing surface particles from substrates.

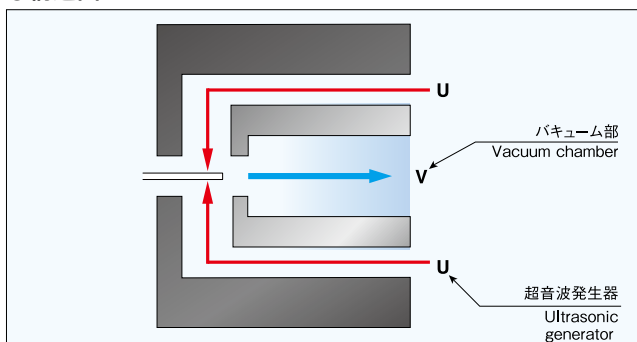
■フィルムエッジ用スポットクリーナー (FE-1型)
Spot cleaner for film edge (FE-1 type)



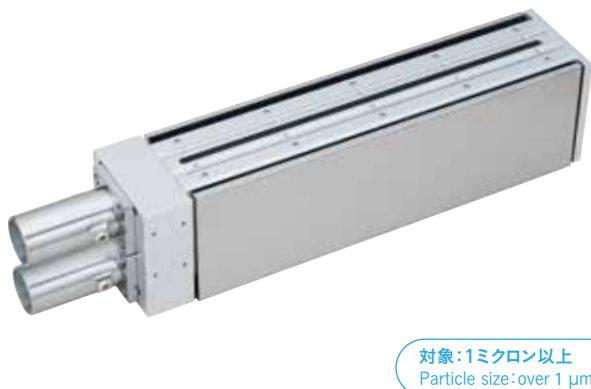
フィルムエッジの洗浄に特化した
小型 非接触超音波クリーナー

Non-contact ultrasonic compact cleaner for film edge.

●構造図 Structure



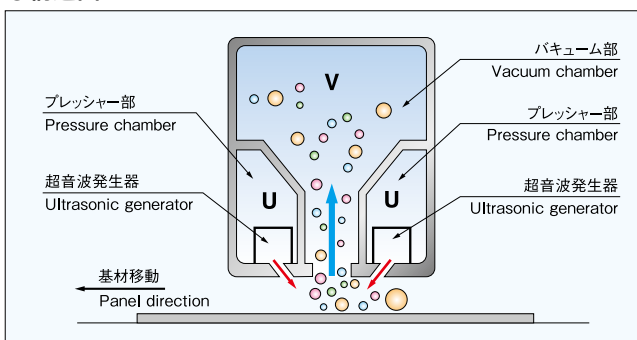
■フラットパネル用超音波ドライクリーナー (UVU-F型)
Ultrasonic dry cleaner for flat panels (UVU-F type)



シリーズ 最高性能 非接触超音波クリーナー (FLAT用)

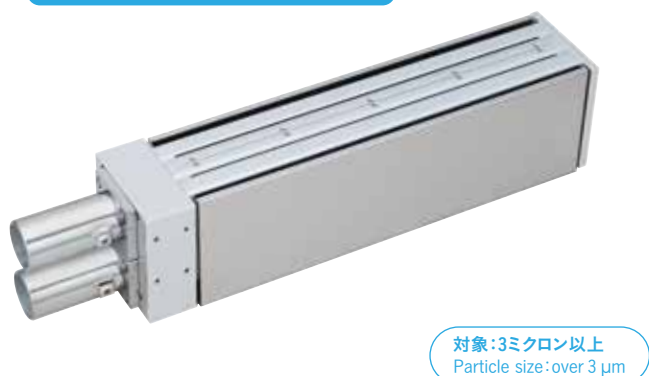
Non-contact ultrasonic cleaner for flat substrates with the highest performance.

●構造図 Structure



■フラットパネル用超音波ドライクリーナー (VUV-F型)
標準タイプ&高効率 (HE) タイプ
Ultrasonic dry cleaner for flat panels (VUV-F type)

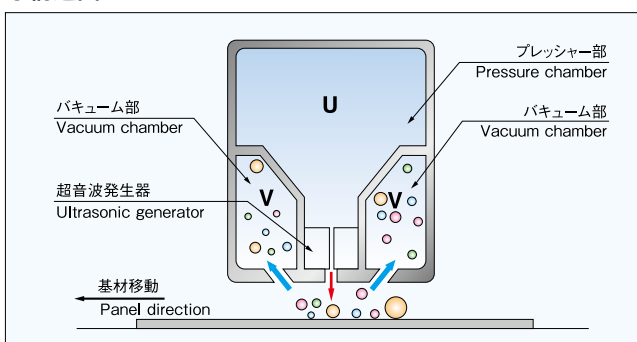
STANDARD AND HIGH EFFICIENCY (HE) TYPE



高性能と低ランニングコストを兼ね備えた
非接触超音波クリーナー (FLAT用)

Non-contact ultrasonic cleaner for flat substrates with high performance and low operation cost.

●構造図 Structure



超音波ドライクリーナー *Ultrasonic Dry Cleaner*

■ **超音波両面ドライクリーナー VUV-F2&F3型(薄形ガラス基板対応可) 標準タイプ&高効率(HE)タイプ**
 Dual side simultaneous Ultrasonic dry cleaner VUV-F2&F3 (for thinner and thick glass substrates)

STANDARD AND HIGH EFFICIENCY(HE)TYPE

世界初

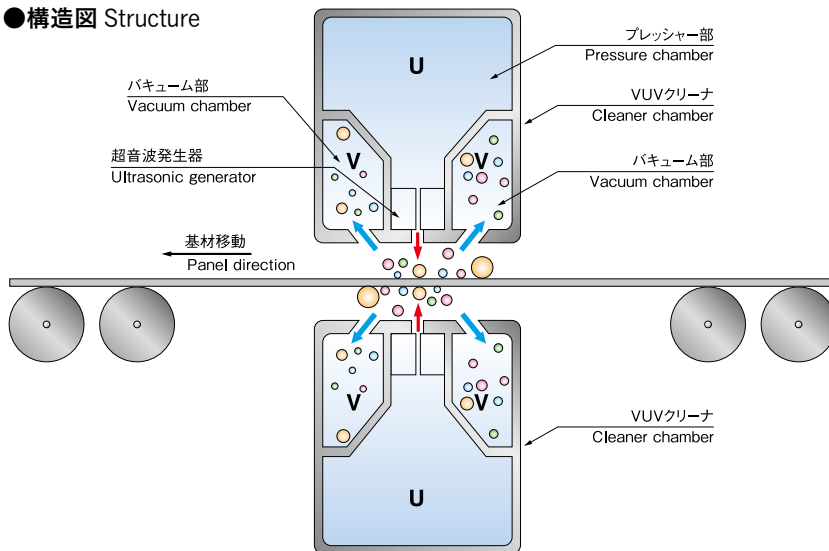
0.2mmの薄板ガラス、
樹脂基板の両面クリーニングに成功!!
吸着テーブル不要の
両面同時クリーニングシステム

World's first ! Achieved success in double side simultaneous cleaning of glass and resin board as thin as 0.2mm.No vacuum table required.

対象:3ミクロン以上
Particle size:over 3 μm



●構造図 Structure



■ **超音波スポットクリーナー (PEN-G型)**
 Ultrasonic pencil head cleaner (PEN-G type)

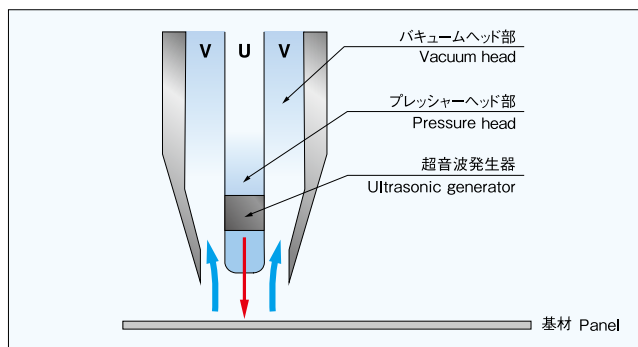


対象:1ミクロン以上
Particle size:over 1 μm

■ **局所洗浄に特化したハンディタイプ
非接触超音波クリーナー**

Non-contact ultrasonic handheld cleaner for regional cleaning.

●構造図 Structure



■ CMOS センサー用スポットクリーナー (CS-1型)

Spot cleaner for CMOS sensor (CS-1 type)

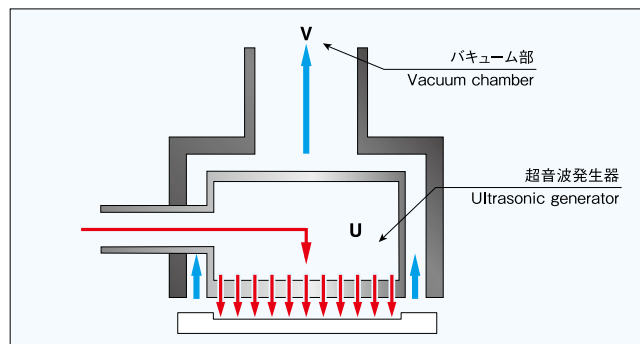


対象:1ミクロン以上
Particle size: over 1 μm

CMOSセンサーの効率的な洗浄を目的に開発された非接触超音波クリーナー

A non-contact ultrasonic cleaner developed for efficient CMOS sensor cleaning.

●構造図 Structure



■ 超音波高圧クリーナー (VUV-HG型/VUV-HGV型)

High pressure ultrasonic cleaner (VUV-HG type/VUV-HGV type)



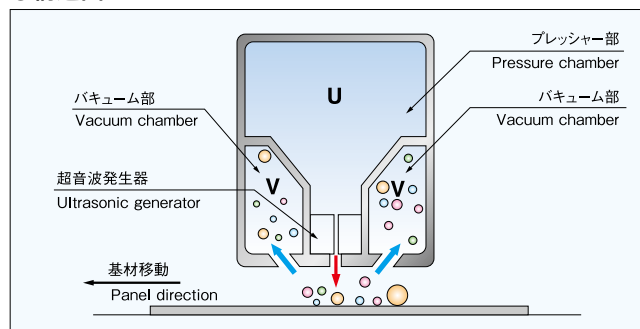
対象:1ミクロン以上
Particle size: over 1 μm

コンプレッサーエアを利用した

超高圧非接触超音波クリーナー (FLAT用)

Non-contact ultrasonic Extra High-Pressure cleaner for flat substrates with compressor air.

●構造図 Structure



■ 超音波高圧クリーナーVポート付き (HGv-W型)

Ultrasonic high pressure cleaner with V-port (HGv-W type)



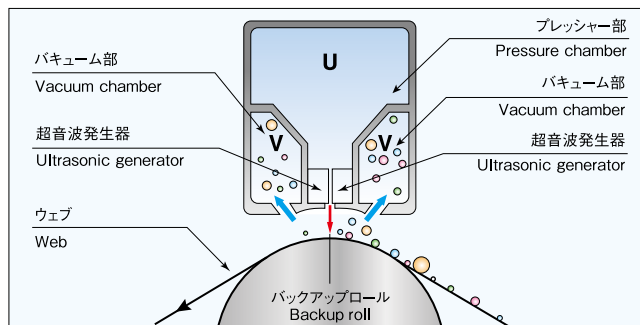
対象:1ミクロン以上
Particle size: over 1 μm

コンプレッサーエアを利用した

超高圧非接触超音波クリーナー (WEB用)

Non-contact ultrasonic Extra High-Pressure cleaner for web substrates with compressor air.

●構造図 Structure



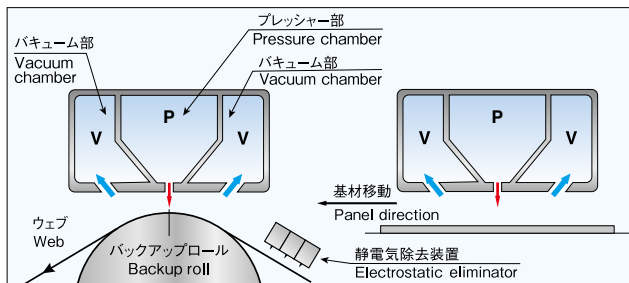
非接触式エアークリーナー *Non-Contact Air Cleaner*

■エア式サクションクリーナー (SA型) Air type vacuum cleaner (SA type)



対象:10ミクロン以上
Particle size: over 10 μ m

●構造図 Structure

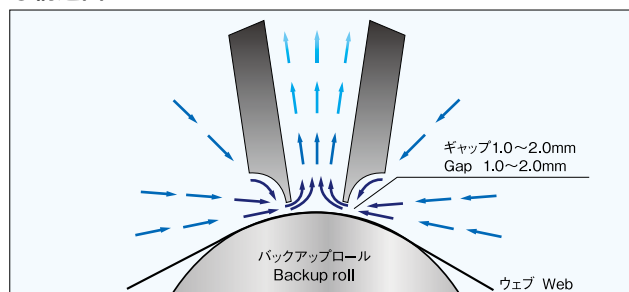


■ジェット流式バキュームクリーナー (NSHV型) Narrow slit high velocity vacuum cleaner (NSHV type)



対象:20ミクロン以上
Particle size: over 20 μ m

●構造図 Structure

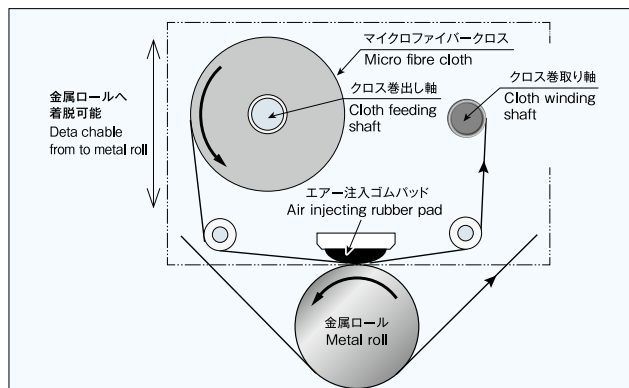


接触式クリーナー *Contact Cleaner*

■ワイピングクリーナー Cleaner for various types of roll



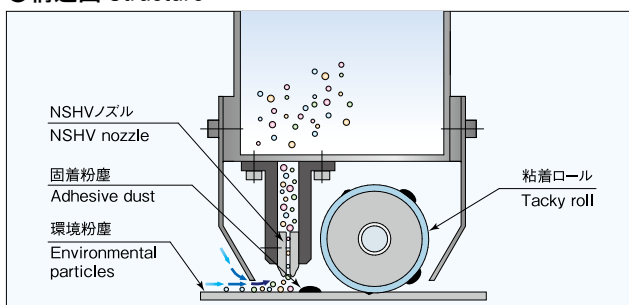
●構造図 Structure



■粘着ロール付細溝高速バキュームクリーナー (NSHV-TR型) Narrow slit high velocity vacuum cleaner With Tacky Roll (NSHV-TR type)



●構造図 Structure

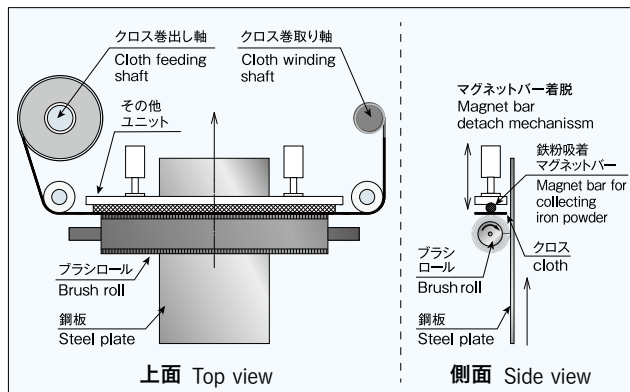


接触式クリーナー Contact Cleaner

SPブラシクリーナー SP brush cleaner



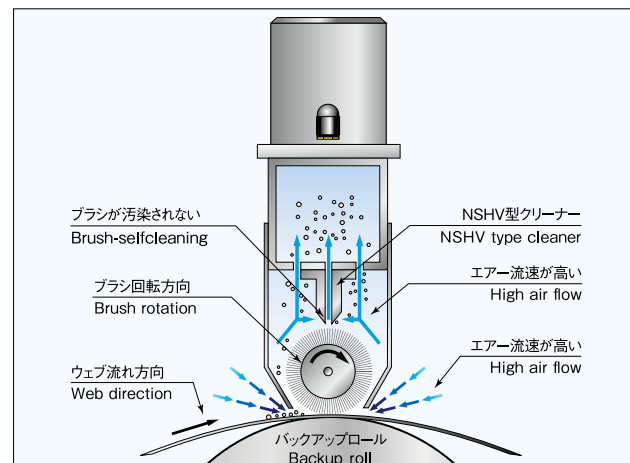
●構造図 Structure



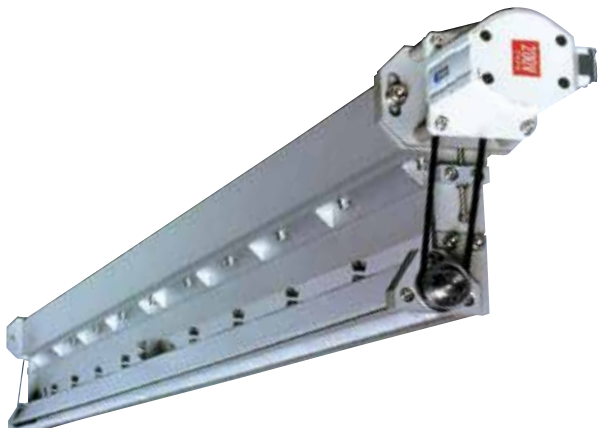
ターボクリーナー標準型 (TURBO-SS型) Turbo cleaner for web materials (TURBO-SS type)



●構造図 Structure



段ボール印刷機用ターボクリーナー (TURBO-CD型) Turbo cleaner for corrugated sheets (TURBO-CD type)



●ダンボール紙の紙粉除去結果

Result of removed dusts on corrugated sheets.

粗大塵

Large size of particles



微粉塵

Small size of particles



●その他、仕様に応じて各種クリーナーシステムをご提案します。

Other types of cleaner systems are also available. Please consult us for more information.

各種検査装置・テスト装置 *Inspection / Test device*

クリーニングシステム

- 社内クリーンルーム (Class 100) にて性能確認テストが可能です。
Shinko's in-house Class 100 clean room is readily available for testing.



- パーティクルカウンター
Particle counter



- マイクロスコープ
Microscope



- テスト機 (ウェブ用)
Test machine (For web)



- テスト機 (フラットパネル用)
Test machine (For flat panel)



■ ガラス表面検査装置
Glass surface inspection device



※各種検査・テストをご希望のお客様は営業担当者までご連絡ください。
Test machines are available. Please contact sales representative in your region for your test request.

テスター用クリップ・チェーン

■ 検査室
Inspection room



■ 高精度・高品質を
保証する検査機器
High precision
inspection device



プラスチックフィルム延伸機テントークリップ *Tenter Clip Chain*

■ 4bearing
タイプクリップ・チェーン
4bearing clip chain



■ 9bearing
タイプクリップ・チェーン
9bearing clip chain



■ 羽根反転式クリップ
Flap reversing clips



クローズ時
closed
position

反転時
reversed
position

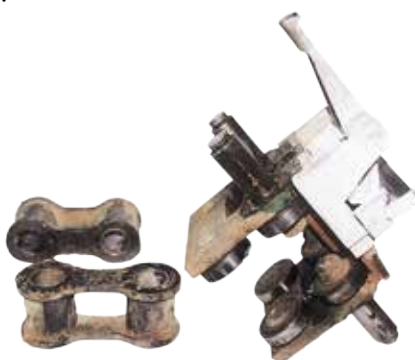
クリップメンテナンス *Clip Maintenance*

伸興ではクリップチェーンの設計、製作だけでなく、メンテナンスを行うことにより、お客様の大切なクリップチェーンを未永く、安定した状態で、ご使用頂ける様、常にお客様と2人3脚の姿勢で取組んでおります。

Our Goal for Maintenance as well as design and production is always Customer Satisfaction in terms of "Reliability", "Quality" & "Long Life".



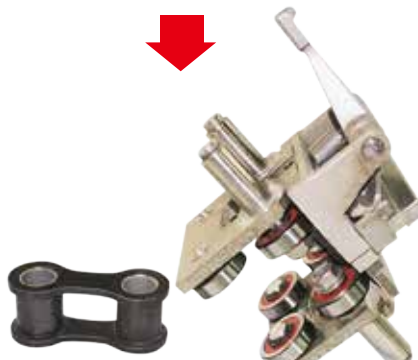
メンテナンス前
"Before" maintenance



メンテナンス前
"Before" maintenance



メンテナンス後
"After" maintenance



メンテナンス後
"After" maintenance

高温用潤滑油・
耐熱グリース

■ ヴァーデンオイル
Vaden



制御システムエンジニアリング

Control System Engineering

WEB業界の先端技術を駆使し、高品質、高生産性、FA化等のお手伝いを致します。

We help you to improve quality, productivity and achieve factory automation by making full use of our state-of-the-art technology.

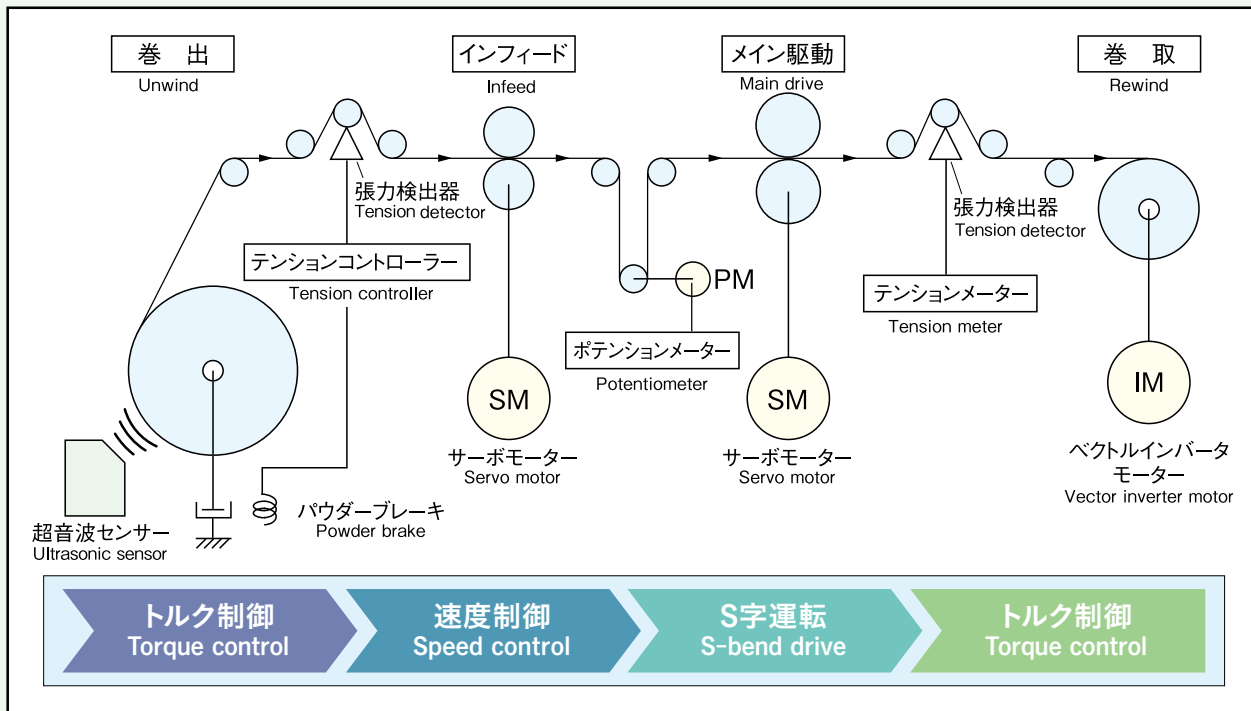
〈制御内容〉

- | | | |
|--|---|--|
| 1 張力フィードバック制御
Tension feedback control | 4 周速一定制御
Constant circumferential speed control | 7 タッチ圧テーパ制御
Touch pressure taper control |
| 2 比率運転制御
Ratio drive control | 5 定寸送り制御
Regular interval feed control | 8 多軸モーター制御
Multi-shaft motor control |
| 3 ダンサロール制御
Dancer roll control | 6 巻取自在テーパ制御
Universal winding taper control | 9 位置制御
Position control |



■ 上記以外の業種、制御内容にもフレキシブルにお応え致します。お気軽に御相談下さい。

Please contact us for other industrial applications and controls as to provide you with a solution customised to your needs.



制御実績機械(例) Actual examples

- | | | | |
|---------------------------------|----------------------------------|--|---|
| ● スリッター機
Slitter | ● エンボス巻取機
Emboss winder | ● スリッター自動刃組装置
Automatic blade assembling device for slitter | ● 製品排出・振分装置
Product discharging sorting device |
| ● フレキシ輪転機
Flexo rotary press | ● ラップフィルム巻取機
Wrap film winder | ● 多軸巻取機、巻出機
Multi-axis winder, unwinder | ● ロール清掃装置
Roll cleaner |
| ● 伸線機
Wire drawing machine | ● 自社搬送装置
Shinko conveyor | ● 穿孔機
Driller | ● 圧延装置
Rolling mill |
| ● ラミネーター機
Laminator | ● 自社巻替機
Shinko rewinder | ● 中間軸ダンサー制御
Intermediate shaft dancer control | ● 間欠印刷機
Intermittent printer |
| ● コーター機
Coater | ● 製袋機
Bag-making machine | ● オシレーション巻替機
Oscillation rewinder | ● 走行切断装置
Traveling cutting machine など |

ウェブガイドシステム *Web Guide Systems*

SNG(シンコーウェブガイドシステム)は、ウェブのエッジ位置、ライン、又は中心位置の自動蛇行制御装置です。

SNG (Shinko Web Guide System) is an auto-positioning system for the edges, lines and centers of a web.

油圧式ウェブガイドシステム *Hydraulic web guide system*

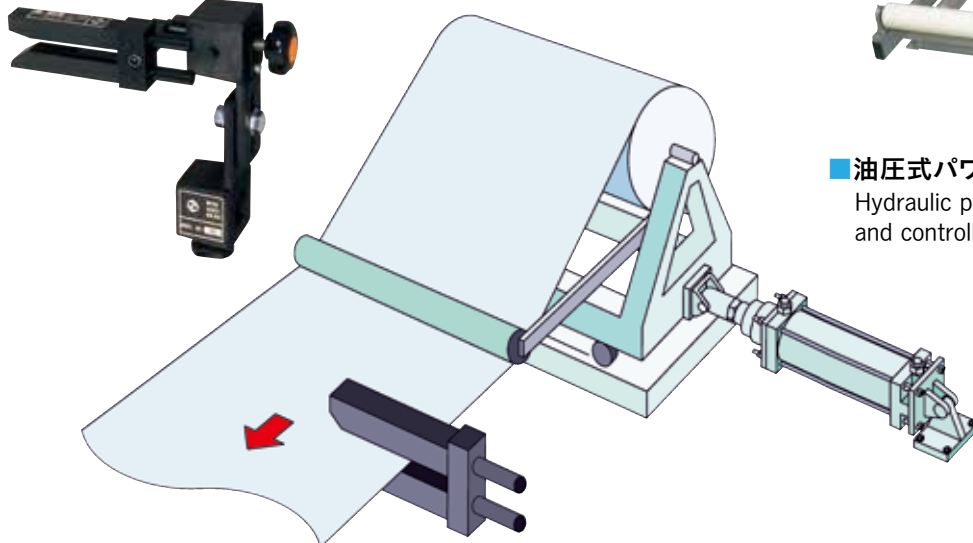
■ エアー式検出器
Pneumatic edge detector



■ ロールガイダー
Roll guider



■ 油圧式パワーユニット
Hydraulic power unit and controller



張力制御システム *Tension Control Systems*

コンバーティングマシンの特長に合わせた選定が出来ます。

You can select according to the features of the converting machine.

モンタルボエアブレーキ・ テンションコントローラー

Montalvo Air Brake & Tension Controller

■ ハイパワーシリーズ(HP型)
HP series



トルクコントローラー

Torque controller

■ トルパック(手動アンプ)
Torpack (Manual)



トルクモーター
Torque motor

防爆型静電気除去装置 *Explosion-proof Electrostatic Control*

ドイツPTB合格 NO.EX-00..2601X 中国防爆認証合格 GYJ19.1305X
 日本安検合格 第56749号

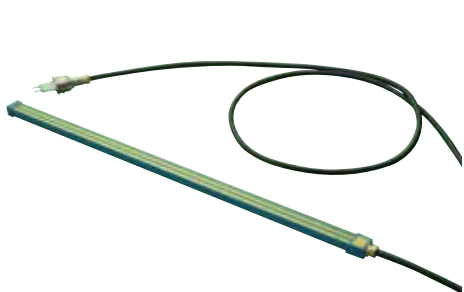
日本初 直流式の防爆型静電気除去装置です。
 DC-2 is the first Japanese direct current and explosion-proof ionizing system.

直流式のため、除電性能及び除電速度が非常にすぐれています。
 It has remarkably high ionizing performance and ionizing speed due to direct current.

■ 防爆型直流式静電気除電装置 (DC-2型)
 DC explosion proof static bars

■ DCタイプトランス (DCT-21S型)
 DC Transformer(DCT-21S)

■ DCトランスエアパーージ型 (DCT-21A型)
 DC Transformer air-purged type(DCT-21A)

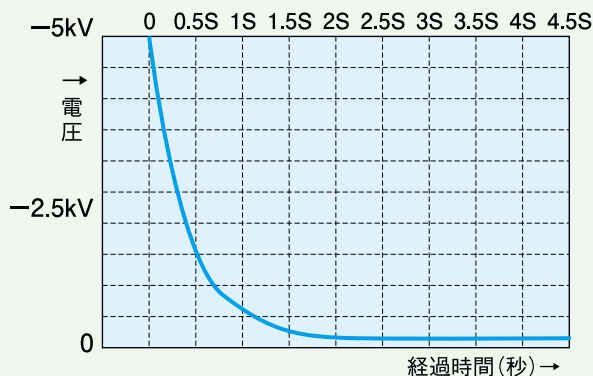
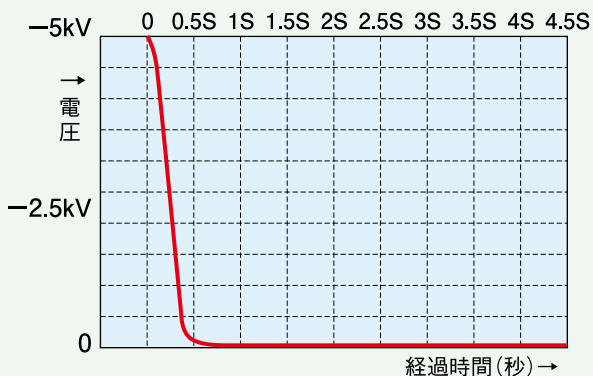
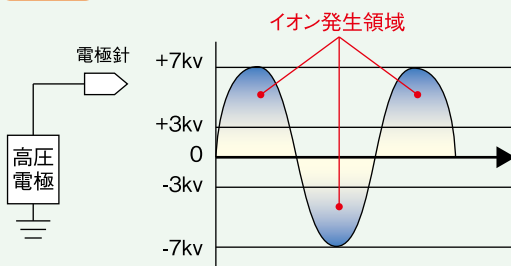
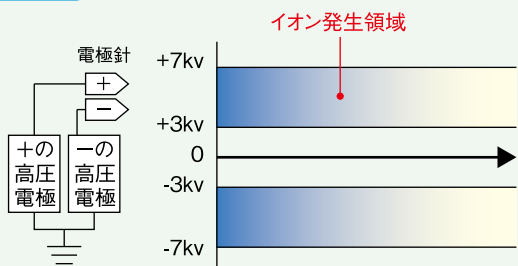


〈性能比較(直流と交流の違い)〉

-Performance Comparision(The Difference of DC And AC)-

自社製 DC(直流)方式 直流 5→0kv 約0.5秒

他社製 AC(交流)方式 交流 5→0kv 5秒以上



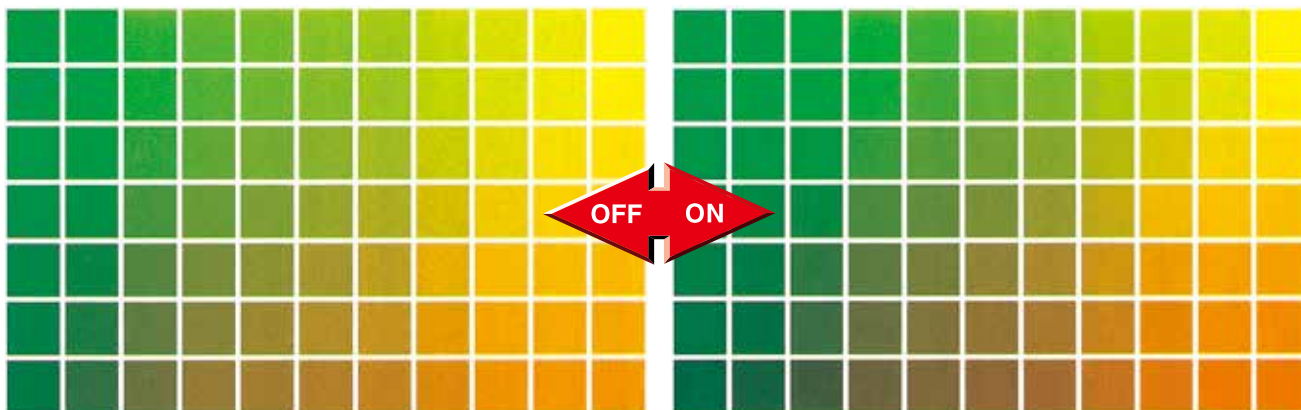
静電印刷装置 *Electrostatic Assist System*

イサプリント® *Esaprint21®*

ドイツPTB合格 NO.EX-00..2601 X

グラビア印刷等において、インクの転移を補助し、特にハイライト部での色ぬけを解消する事により印刷の品質を大幅に向上させます。

Esaprint21® eliminates the "missing dots" in gravure printing and greatly improves print quality.



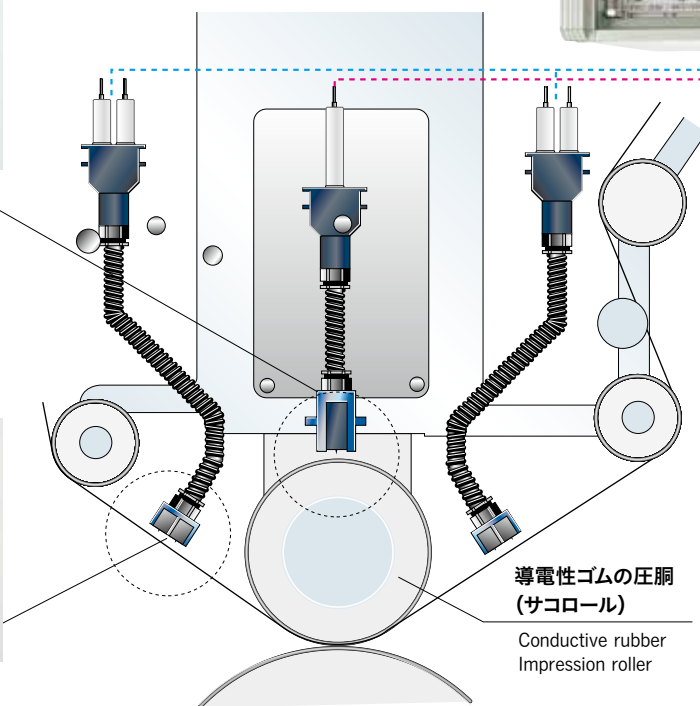
■帯電極 Electrode



■パワーユニット Power unit



■除電極 Ionizer



■操作盤 Controller

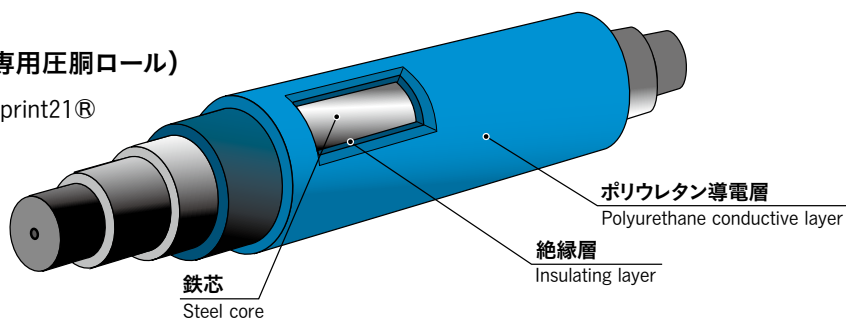


導電性ゴムの圧胴 (サコロール)

Conductive rubber Impression roller

サコロール (静電印刷装置専用圧胴ロール)

Sucoroll impression roller for Esaprint21®



鉄芯
Steel core

ポリウレタン導電層
Polyurethane conductive layer

絶縁層
Insulating layer

自動耳巻取機

お客様のニーズに合わせた各種特型対応機種もとりそろえております。
We supply a wide range of special type scrap winders according to customer's needs.

■ SWT-400N

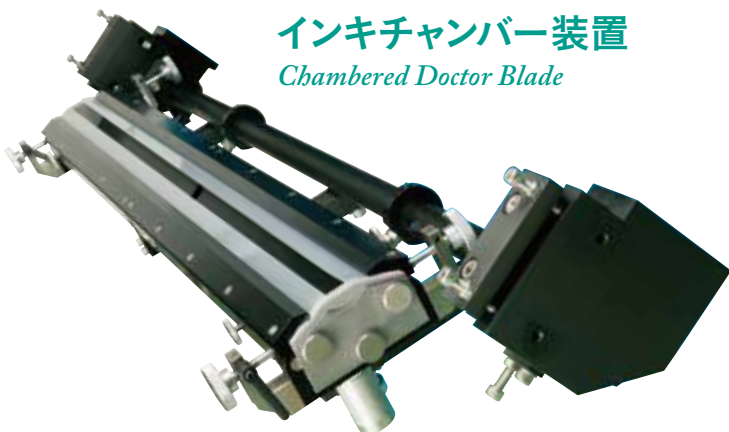


■ SWT-400NK
カセクリ型



印刷関連 *Printing Components*

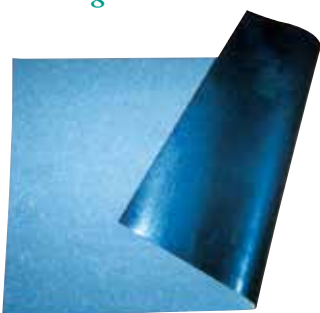
インキチャンバー装置
Chambered Doctor Blade



ドクター
ブレード
Doctor Blade



洗浄マット
Washing Mat



洗浄剤
Cleaning agent



各種・溶剤洗浄液
*Flexoclean for cleaning UV ink,
non solvents and solvents ink*



三菱電機 FA機器 *FA products of "Mitsubishi Electric"* 〈特約店〉

業界をリードする三菱電機のFA機器を取り扱っています。

We also have a wide range of FA products of "Mitsubishi Electric" the leading company of FA industry.

三菱パウダーC&B・各種テンションコントローラー



■ マイクロパウダー
クラッチ
Micro powder
clutch



■ パウダー
クラッチ
Powder clutch



■ 半自動テンション
コントローラ
Tension amplifier



■ パウダー
ブレーキ
Powder brake



■ 張力検出器
Tension detector



■ 全自動テンション
コントローラ
Tension controller

速度・位置制御及び静止機器 *Speed, Position control and other apparatus*

■ ACサーボ
J4シリーズ
AC servo
J4 Series



■ ACサーボ
J5シリーズ
AC servo
J5 Series



■ インバーター (FR-A800)
Inverter



■ インバーター (E800)
Inverter



■ 表示器 (GOT)
Graphic Operation Terminal



■ ノーヒューズ遮断器
No Fuse circuit Breaker



■ マグネットスイッチ
Magnetic switch



■ ギヤードモータ
GM-Dシリーズ
(GM-Sシリーズ他)
Geared motor



■ 産業ロボット
MELFA



■ シーケンサー-MELSEC iQ-Rシリーズ
MELSEC iQ-R series Sequencer



■ シーケンサー-FXシリーズ
FX series Sequencer



三橋製作所 *Mitsubishi Corporation* 〈代理店〉

LPCウェブガイドシステム *LPC Web guide system*

■ コントローラー
Controller



PEM-3000



PEM-200

■ アクチュエーター
Actuator



■ エッジセンサ
Edge sensor



■ ラインセンサ
Line sensor



■ ロールガイダー
Roll guider



三橋製作所 *Mitsubishi Corporation* 〈代理店〉

コンバーティングに不可欠な自動化・省力化を実現させる製品です。

These (High efficiency components) are essential products for converting industry and they are designed to assist automation and high efficiency.

エアシャフト・エアチャック

Air Shaft, Air Chuck

■両持支持タイプ

Both end support type



■片持支持タイプ

Cantilever type

■エアチェック

Air Chuck



■ストライプシャフト

Stripe air shaft



容易な消耗部品の交換
Easy to replace consumables

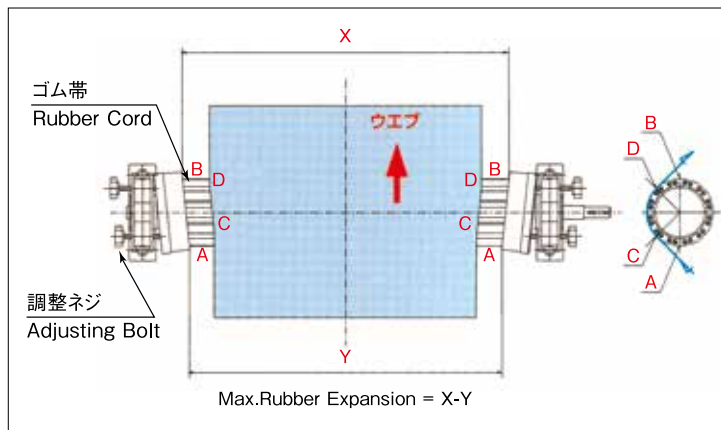
フラットエキパンダーロール *Flat Expander Rolls*

ウェブのゆがみを
ゼロにしてシワを除去します。

Expander rolls remove wrinkles of
web surface.



●シワ取り原理



京セラ 工業用精密ナイフ *Industrial Precision knives of "Kyocera" 〈代理店〉*

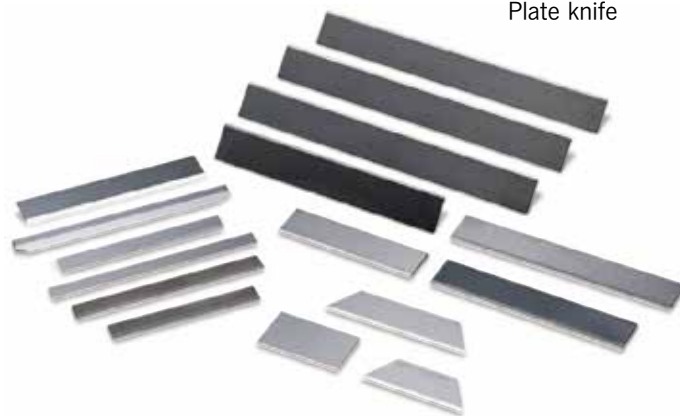
磨耗が少なく、高硬度・高強度材料、最も衝撃性に優れています。
スリッタースコアラー刃、ゲーベル、ギャング刃、丸ナイフ、特殊形状刃、板ナイフなど
京セラ特殊刃具を取り扱っています。

Wear resistant, extremely high-strength & tough material, and best shock resistant.
Slitter scorer blades, Gable, Gang blades, Round knife, Plate knife and any specially requested knives are available.

■ ゲーベル・ギャング刃
Gable, Gang blades



■ 板ナイフ
Plate knife



■ 丸ナイフ
Round knife



■ 特殊形状刃
Special customized knife



■ 治具
Jig



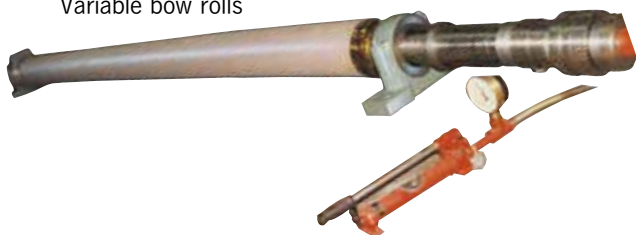
ロール製品 *Roll Products*

しわとり、シートのガイディング、冷やす、温める、フィルムを浮かすなど、用途は様々です。
紙、フィルム、金属箔、不織布等。

These (Roll products) are designed for a variety of use such as wrinkle removal, sheet guide, cooling, heating and floating for production of web materials including paper, film, foil and nonwovens.

■ バリボー

Variable bow rolls



■ スチールエキパンダーロール

Steel expander rolls



■ カーブエキパンダーロール

Curved expander rolls



■ ウェブフローター(浮上搬送ロール)

Web floater
(Air flotation turn bars)



■ マスロール(吸水・吸油・吸薬液処理)

Masroll for water and
chemical absorption



■ ミラボー

MRV-type



■ ワイヤークッションロール(強カグリップ)

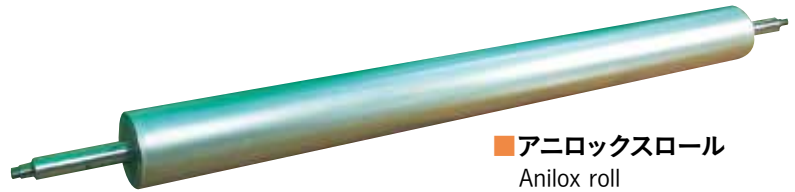
Hi-grip wire suction roll



■ ヒートパイプ式冷却ロール

Heat pipe cooling roll





■ アニロックスロール
Anilox roll

■ ヒートロール
Heat roll



■ ガイドロール
Guide roll



■ セラミック・アニロックスロール
Ceramic Anilox roll



省力機器 *High Efficiency Components*

スリッター、巻取り、ダンサーロールなどの用途に使われている製品です。

The product for slitter, roll winding, dancer roll, etc.

フリクションシャフト

Friction Shaft

■ フリクションシャフト
Friction shaft

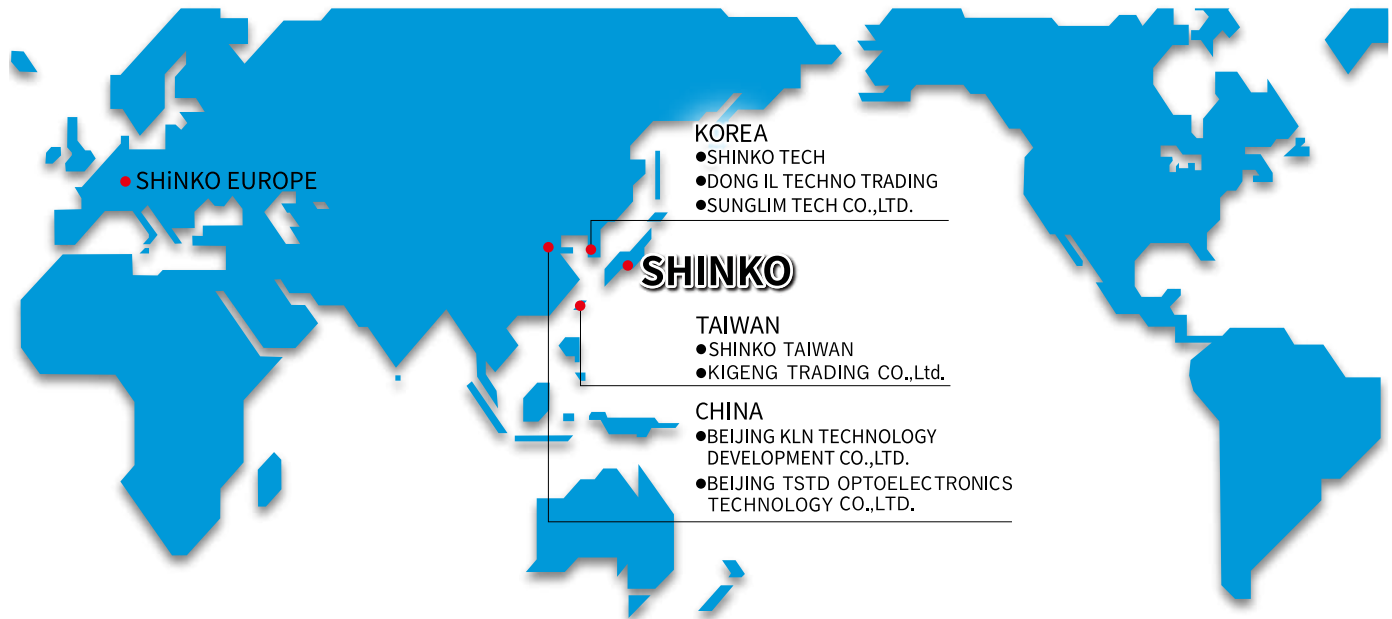


ノンフリックシリンダー

Nonfric Cylinder

(ゼロ摩擦シリンダー/
Friction free cylinder)





● SHINKO EUROPE

KOREA
 ● SHINKO TECH
 ● DONG IL TECHNO TRADING
 ● SUNGLIM TECH CO.,LTD.

SHINKO

TAIWAN
 ● SHINKO TAIWAN
 ● KIGENG TRADING CO.,Ltd.

CHINA
 ● BEIJING KLN TECHNOLOGY DEVELOPMENT CO.,LTD.
 ● BEIJING TSTD OPTOELECTRONICS TECHNOLOGY CO.,LTD.

 省力化のコンサルタント
株式会社 伸興 SHINKO CO.,LTD.

● **本社 HEAD OFFICE**

〒551-0021 大阪市大正区南恩加島5丁目8-84 TEL:(06)6552-3170(代表)
 5-8-84, Minamiokajima, Taisho-ku, Osaka, 551-0021, Japan
 工場 TEL:(06)6553-1062 FAX:(06)6554-4074
 営業部 TEL:(06)6552-3171 FAX:(06)6552-3371 E-mail: osaka@shinko-jp.biz

● **東京支店 TOKYO BRANCH**

〒140-0004 東京都品川区南品川2丁目2-5 リードシー商品川ビル
 2-2-5, Minami-Shinagawa, Shinagawa-ku, Tokyo, 140-0004
 TEL:(03)3474-3961(代表) FAX:(03)3474-4969 E-mail: tokyo@shinko-jp.biz

● **名古屋支店 NAGOYA BRANCH**

〒463-0072 名古屋守山区金屋1丁目8-7
 1-8-7, Kanaya, Moriyama-ku, Nagoya, 463-0072
 TEL:(052)794-2820(代表) FAX:(052)794-1280 E-mail: nagoya@shinko-jp.biz

● **四国営業所 SHIKOKU OFFICE**

〒763-0091 香川県丸亀市川西町北2177番4号
 2177-4, Kawanishichokita, Marugame, Kagawa, 763-0091
 TEL:(0877)25-3655(代表) FAX:(0877)25-3797 E-mail: shikoku@shinko-jp.biz

● **富士営業所 FUJI OFFICE**

〒417-0047 静岡県富士市青島町220
 220, Aoshima-cho, Fujii, Shizuoka, 417-0047
 TEL:(0545)51-7981(代表) FAX:(0545)51-7982 E-mail: fuji@shinko-jp.biz

● **京滋営業所 KEIJI OFFICE**

〒607-8041 京都市山科区四ノ宮垣ノ内町2 四ノ宮コート
 2, Kakinouchi-cho, Shinomiya, Yamashina-ku, Kyoto, 607-8041
 TEL:(075)591-7535(代表) FAX:(075)591-7721 E-mail: keiji@shinko-jp.biz

● **北関東営業所 KITAKANTO OFFICE**

〒343-0826 埼玉県越谷市東町2-120-1 松島ビル
 2-120-1, Azuma-cho, Koshigaya-shi, Saitama, 343-0826
 TEL:(048)971-5411(代表) FAX:(048)971-5439 E-mail: kitakanto@shinko-jp.biz

● **広島営業所 HIROSHIMA OFFICE**

〒731-0113 広島県広島市安佐南区西原6丁目9番42号 グランピア西原
 6-9-42, Nishihara, Asaminami-ku, Hiroshima-shi, Hiroshima, 731-0113
 TEL:(082)225-6353(代表) FAX:(082)225-6773 E-mail: hiroshima@shinko-jp.biz

OVERSEAS OFFICE

● **SHINKO TAIWAN (Taiwan)**

E-mail: info-taiwan@shinko-jp.biz

● **SHINKO TECH (Korea)**

12, Cheoinseong-ro 3beon-gil, Namsa-eup, Cheoin-gu, Yongin-si, Gyeonggi-do, 17118, Korea
 TEL: +82 31-261-5677 E-mail: info@shinkotech.kr

● **SHINKO EUROPE AG (Europe)**

Mattenstrasse 6,3073 Gumligen, Switzerland
 TEL: +41 31-917-1044
 E-mail: info@shinko-europe.ch Website: <http://www.shinko-jp.biz/english/>

OVERSEAS AGENT

KOREA :

● **DONG IL TECHNO TRADING**

3F Dae Gwang Bldg, 150, Dogok-ro, Gangnam-gu, Seoul
 TEL: +82 2-508-0962 FAX: +82 2-567-4505
 E-mail: dongiltrade@naver.com Website: <http://www.dongiltrad.com>

● **SUNGLIM TECH CO.,LTD.**

5F, 61, Banpo-daero 30-gil, Seocho-gu, Seoul, 137-874, Korea
 TEL: +82 2-586-0325 FAX: +82 2-587-0515
 E-mail: sunglimtech@sunglimtech.com Website: <http://www.sunglimtech.com>

CHINA :

● **BEIJING KLN TECHNOLOGY DEVELOPMENT CO.,LTD.**

Room 8188, Building 1-1, No.28 A, Fengguan Road, Fengtai District, Beijing 100071 China
 TEL: +86 157-1134-5686 E-mail: gaopeng@kln-bj.com Website: <http://www.kln-bj.com>

● **BEIJING TSTD OPTOELECTRONICS TECHNOLOGY CO.,LTD.**

NO.61, Jinma North Street, Mafang Town, Pinggu, Beijing
 TEL: +86 180-0119-3782 E-mail: wangjuan@bjtstd.com.cn

TAIWAN :

● **KIGENG TRADING CO.,Ltd.**

6F,NO.405,Sec.2,Zhongshan Rd., Zhonghe Dist., New Taipei City 235, Taiwan
 TEL: +886-2-2225-7688 E-mail: sales@kigeng.com.tw

株式会社 伸興 ホームページ ●Website: <https://shinko-jp.biz> ●E-mail: kanri@shinko-jp.biz

△ 安全に関するご注意

- 正しく安全にお使いいただくため、ご使用前に「取扱説明書」を必ずお読みください。
- 本製品は人命にかかわるような状況の下で使用される機器あるいはシステムに用いられることを目的として設計、製造されたものではありません。
- 本製品は厳重な品質管理の下に製造しておりますが、本製品の故障により重大な事故または損失の発生が予測される設備への適用際としては、安全装置を設置してください。

この印刷物は、2024年12月発行です。
 なお、お断りなしに仕様を変更することがありますのでご了承ください。
 Designs and specifications are subject to change without notice.