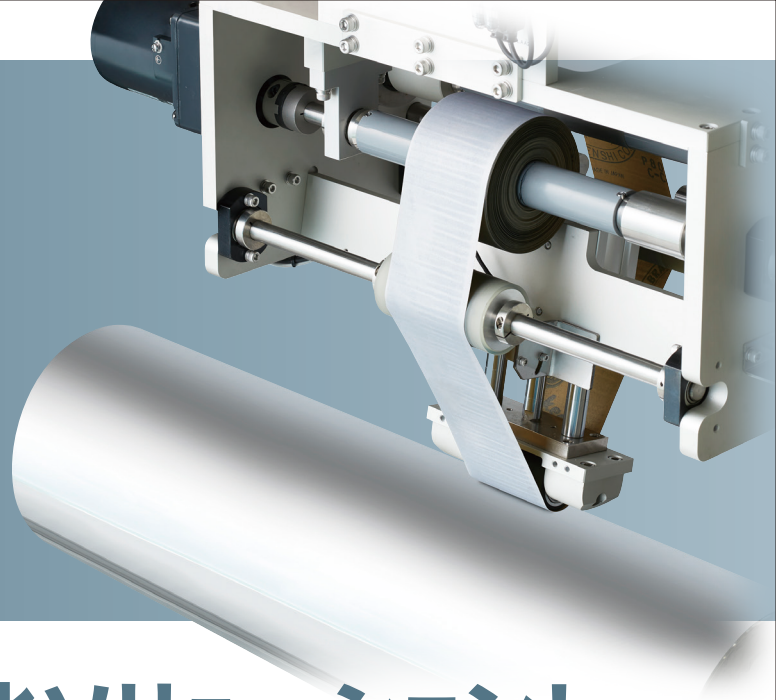


**NEW**

# EX ワイピング クリーナー

EX WIPING CLEANER



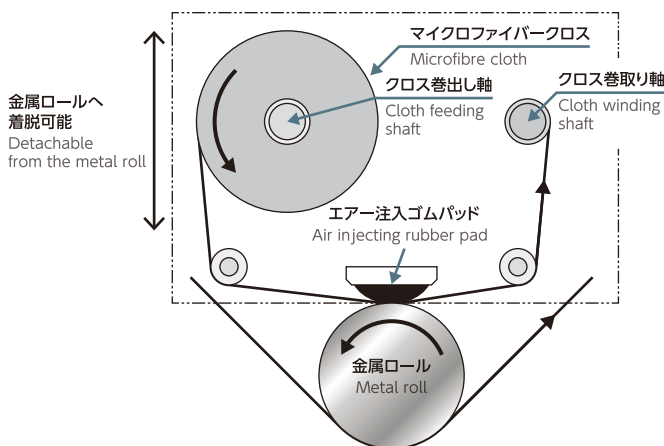
## ロール洗浄の自動化ソリューション!

Fully automated solution for roll cleaning!

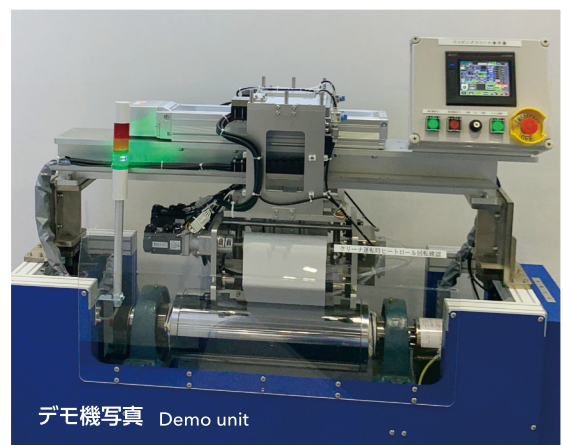
### 特長 SPECIAL FEATURES

- ◎ ワイピングクロスをロールに密着させ、ロール表面の異物を除去します。  
It is a cleaner that removes foreign matter on the roll surface by applying the wiping cloth to the roll firmly.
- ◎ 危険かつ非効率な手作業を無くすことができます。  
No more manual labor which is dangerous and inefficient.
- ◎ タッチパネルにより昇降、左右スライド機構を操作し、好きなタイミング・頻度での洗浄が可能です。(オプション)  
It is possible to clean at any timing and frequency you like by operating the lifting device or the sliding device. (optional)
- ◎ 溶剤自動塗布機能により、頑固な汚れも除去可能です。(オプション)  
The automatic solvent spray function also helps to remove tough dirt. (optional)
- ◎ 生産しながらロールをクリーニングできるので生産効率がアップします。  
Rolls can be cleaned while production is ongoing, it leads to improve production efficiency.

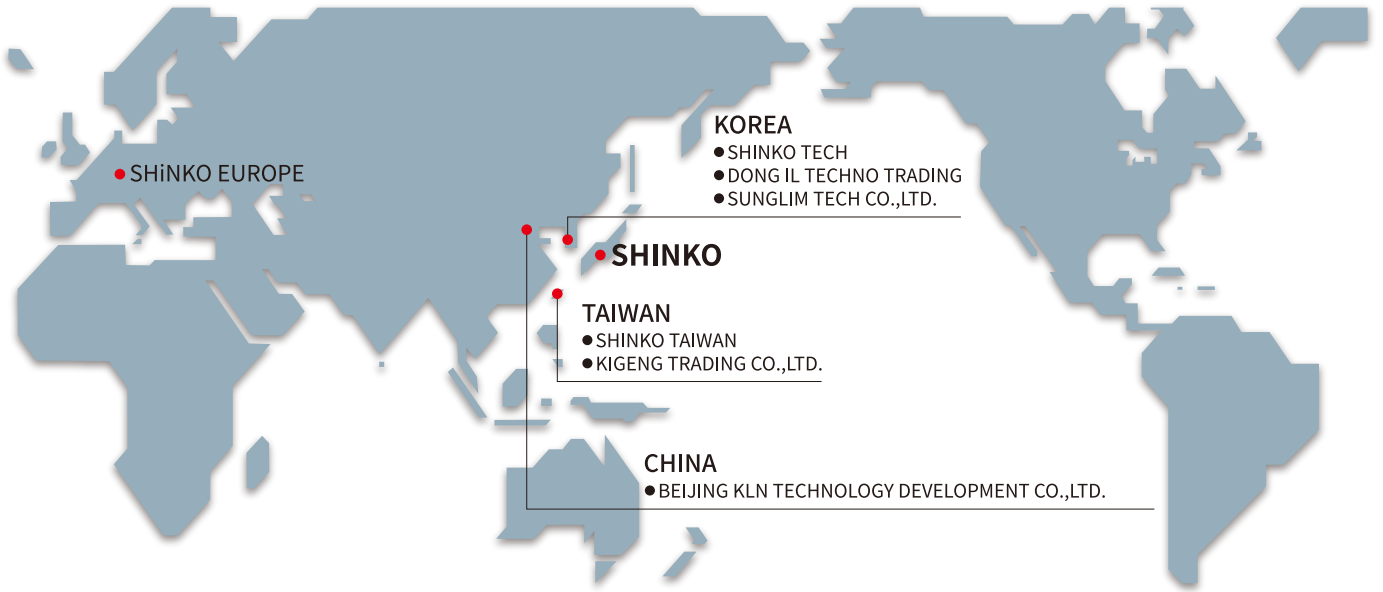
### 構造図 STRUCTURE



SHINKO社内でテスト可能 Trial available at Shinko lab.



デモ機写真 Demo unit



● SHINKO EUROPE

**KOREA**

- SHINKO TECH
- DONG IL TECHNO TRADING
- SUNGLIM TECH CO.,LTD.

● SHINKO

**TAIWAN**

- SHINKO TAIWAN
- KIGENG TRADING CO.,LTD.

**CHINA**

- BEIJING KLN TECHNOLOGY DEVELOPMENT CO.,LTD.

 省力化のコンサルタント  
**株式会社 伸興 SHINKO CO.,LTD.**

● **本社 HEAD OFFICE**

〒551-0021 大阪市大正区南恩加島5丁目8番84号 TEL:(06)6552-3170(代表)  
5-8-84, Minamiokajima, Taisho, Osaka, 551-0021, Japan  
工場 TEL:(06)6553-1062 FAX:(06)6554-4074  
営業部 TEL:(06)6552-3171 FAX:(06)6552-3371 E-mail: osaka@shinko-jp.biz

● **東京支店 TOKYO BRANCH**

〒140-0004 東京都品川区南品川2丁目2番5号 リードシー南品川ビル  
2-2-5, Minamishinagawa, Shinagawa, Tokyo, 140-0004  
TEL:(03)3474-3961(代表) FAX:(03)3474-4969 E-mail: tokyo@shinko-jp.biz

● **名古屋支店 NAGOYA BRANCH**

〒463-0072 名古屋守山区金屋1丁目8番7号  
1-8-7, Kanaya, Moriyama, Nagoya, 463-0072  
TEL:(052)794-2820(代表) FAX:(052)794-1280 E-mail: nagoya@shinko-jp.biz

● **四国営業所 SHIKOKU OFFICE**

〒763-0091 香川県丸亀市川西町北2177番4号  
2177-4, Kawanishichokita, Marugame, Kagawa, 763-0091  
TEL:(0877)25-3655(代表) FAX:(0877)25-3797 E-mail: shikoku@shinko-jp.biz

● **富士営業所 FUJI OFFICE**

〒417-0047 静岡県富士市青島町220番地  
220, Aoshimacho, Fuji, Shizuoka, 417-0047  
TEL:(0545)51-7981(代表) FAX:(0545)51-7982 E-mail: fuji@shinko-jp.biz

● **京滋営業所 KEIJI OFFICE**

〒607-8041 京都市山科区四ノ宮垣ノ内町2番地 四ノ宮コート  
2, Kakinouchicho, Shinomiya, Yamashina, Kyoto, 607-8041  
TEL:(075)591-7535(代表) FAX:(075)591-7721 E-mail: keiji@shinko-jp.biz

● **北関東営業所 KITAKANTO OFFICE**

〒343-0826 埼玉県越谷市東町2丁目120番1号 松島ビル  
2-120-1, Azumacho, Koshigaya, Saitama, 343-0826  
TEL:(048)971-5411(代表) FAX:(048)971-5439 E-mail: kitakanto@shinko-jp.biz

● **広島営業所 HIROSHIMA OFFICE**

〒731-0113 広島県広島市安佐南区西原6丁目9番42号 グランピア西原  
6-9-42, Nishihara, Asaminami, Hiroshima, 731-0113  
TEL:(082)225-6353(代表) FAX:(082)225-6773 E-mail: hiroshima@shinko-jp.biz

株式会社 伸興 ホームページ

● Website: <https://shinko-jp.biz> ● E-mail: [kanri@shinko-jp.biz](mailto:kanri@shinko-jp.biz)

**OVERSEAS OFFICE**

● **SHINKO TAIWAN (Taiwan)**

E-mail: [info-taiwan@shinko-jp.biz](mailto:info-taiwan@shinko-jp.biz)

● **SHINKO TECH (Korea)**

Gwanggyo Maulro 11, Suji-Gu, Yongin City, Gyeonggi-Do, Korea  
TEL: +82 31-261-5677 FAX: +82 31-261-6957 E-mail: [sk04korea@hanmail.net](mailto:sk04korea@hanmail.net)

● **SHINKO EUROPE AG (Europe)**

Mattenstrasse 6, 3073 Gumligen, Switzerland  
TEL: +41 31-917-1044  
E-mail: [info@shinko-europe.ch](mailto:info@shinko-europe.ch) Website: <http://www.shinko-jp.biz/english/>

**OVERSEAS AGENT**

**KOREA :**

● **DONG IL TECHNO TRADING**

3F Dae Gwang Bldg. 150, Dogok-ro, Gangnam-gu, Seoul  
TEL: +82 2-508-0962 FAX: +82 2-567-4505  
E-mail: [dongiltrade@naver.com](mailto:dongiltrade@naver.com) Website: <http://www.dongiltrad.com>

● **SUNGLIM TECH CO.,LTD.**

5F, 61, Banpo-daero 30-gil, Seocho-gu, Seoul, 137-874, Korea  
TEL: +82 2-586-0325 FAX: +82 2-587-0515  
E-mail: [sunglimtech@sunglimtech.com](mailto:sunglimtech@sunglimtech.com) Website: <http://www.sunglimtech.com>

**CHINA :**

● **BEIJING KLN TECHNOLOGY DEVELOPMENT CO.,LTD.**

Room 8188, Building 1-1, No.28 A, Fengguan Road, Fengtai District, Beijing 100071 China  
TEL: +86 157-1134-5686 E-mail: [gaopeng@kln-bj.com](mailto:gaopeng@kln-bj.com)  
Website: <http://www.kln-bj.com>

**TAIWAN :**

● **KIGENG TRADING CO.,LTD.**

6F, No.405, Sec. 2, Zhongshan Rd., Zhonghe Dist., New Taipei City 235, Taiwan  
TEL: +886 2-2225-7688 E-mail: [sales@kigeng.com.tw](mailto:sales@kigeng.com.tw)

 **安全に関するご注意**

- 正しく安全にお使いいただくため、ご使用前に「取扱説明書」を必ずお読みください。
- 本製品は人命にかかわるような状況の下で使用される機器あるいはシステムに用いられることを目的として設計、製造されたものではありません。
- 本製品は厳重な品質管理の下に製造しておりますが、本製品の故障により重大な事故または損失の発生が予測される設備への適用に際しては、安全装置を設置してください。

代理店