

什麼是COLORCON LC+® ?

COLORCON LC+® 是 Taiyo (太洋電機) 所開發的凹版印刷機的自動控制裝置。

COLORCON LC+® 適用於新機器和需要升級的現有機器，例如：住友驅動系統搭配DT-2000的印刷機，並與日本各種電機相容採用安川電機的控制器及變頻器。

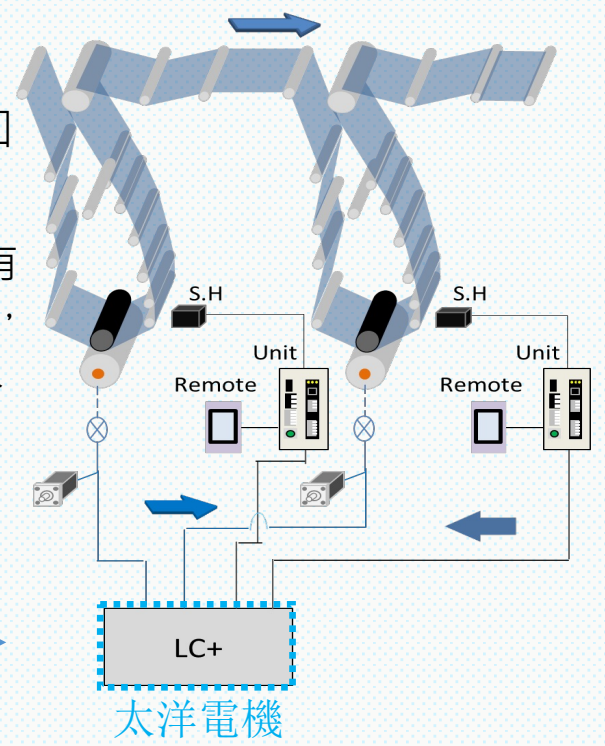
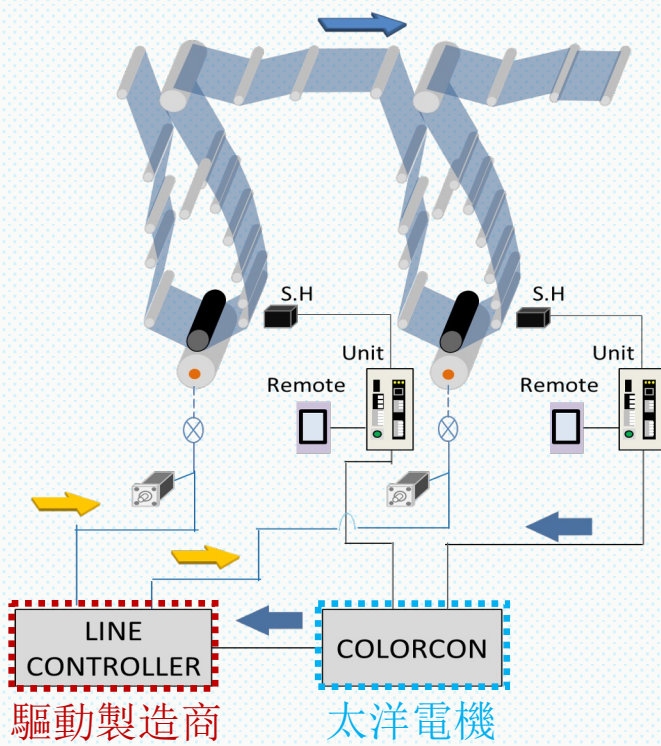
兼容性

住友矢量电机
安川伺服电机
其他矢量电机



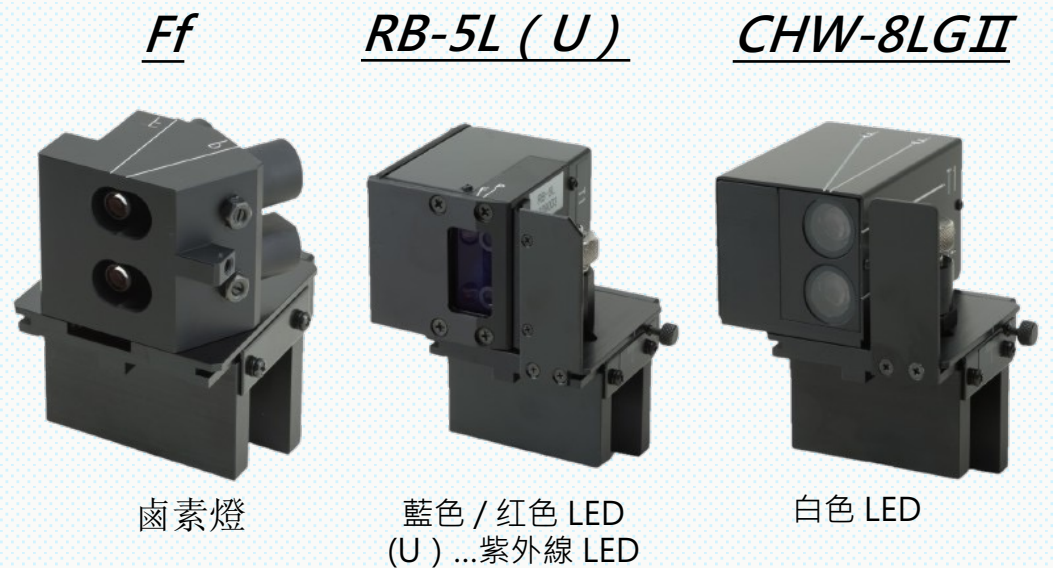
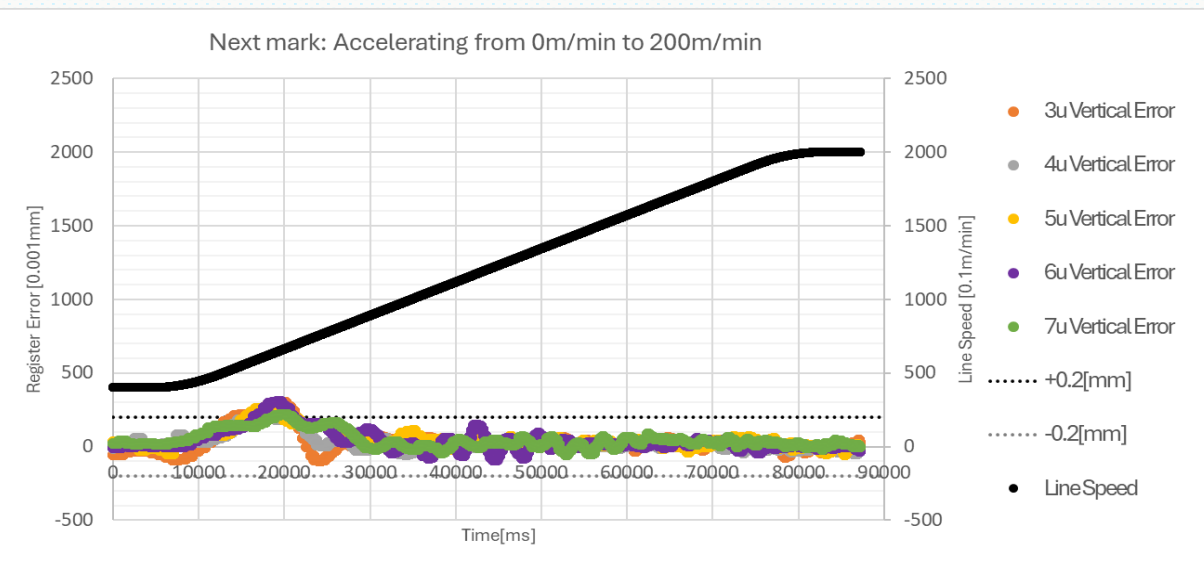
*特殊要求

例如：二次印刷、模切印刷，均可使用COLORCON LC+®。



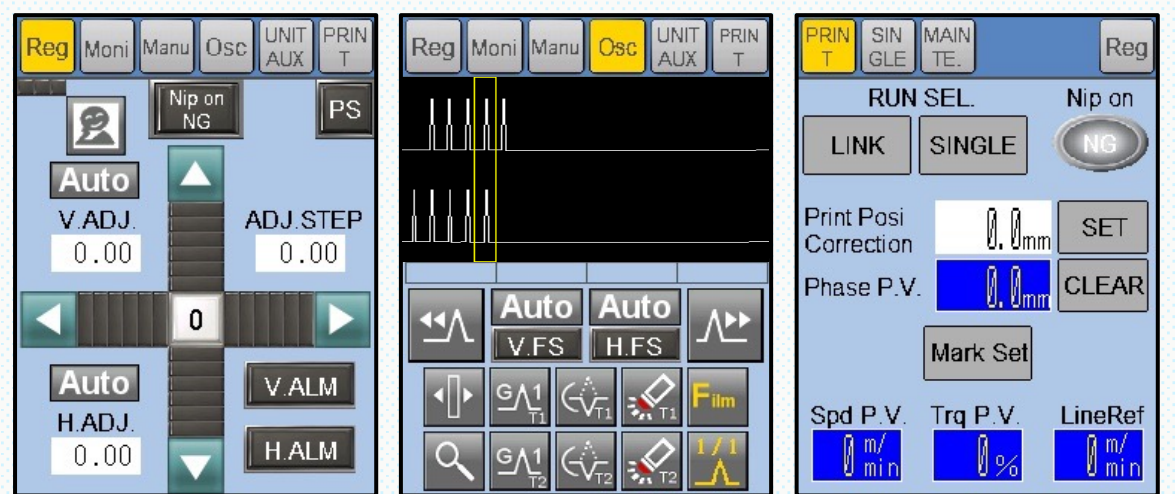
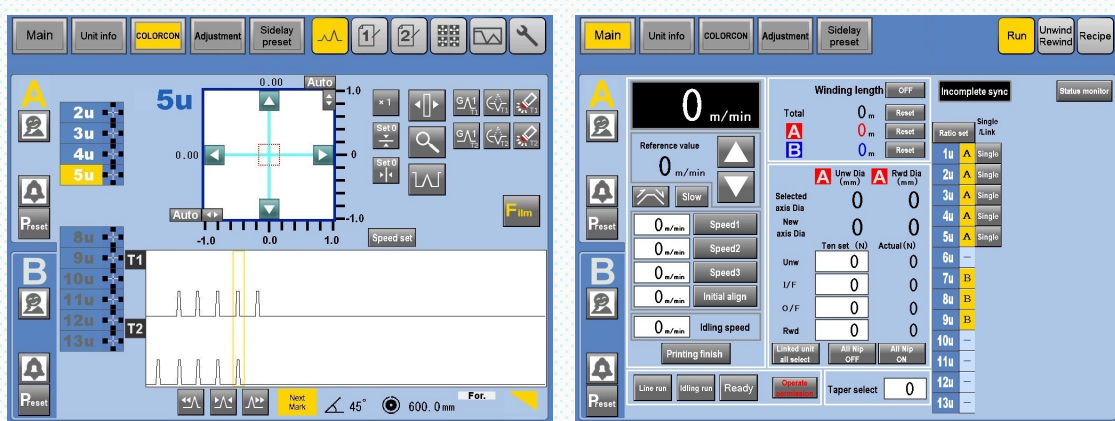
穩定的套色控制

新的套色控制演算法在COLORCON LC+® 確保上一色座不會影響到下一色座。尤其是在加速過程中，COLORCON LC+® 能夠有效減少最大限度的材料損失。



* 各種電眼頭 可以檢測透明、金色或銀色墨水。

人性化操作HMI



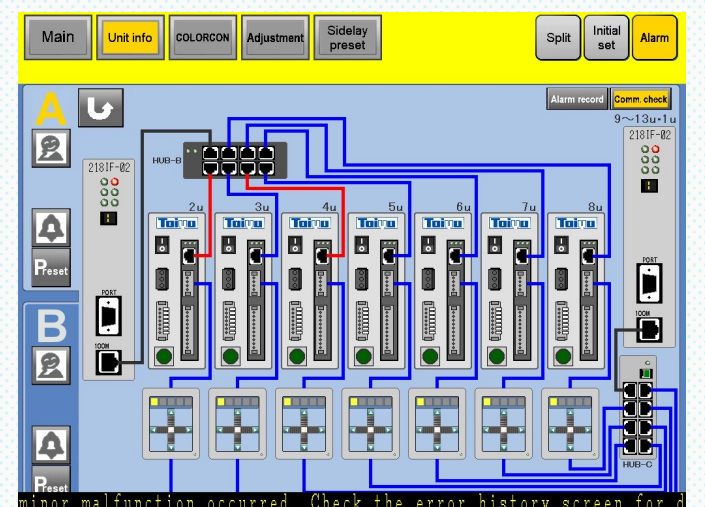
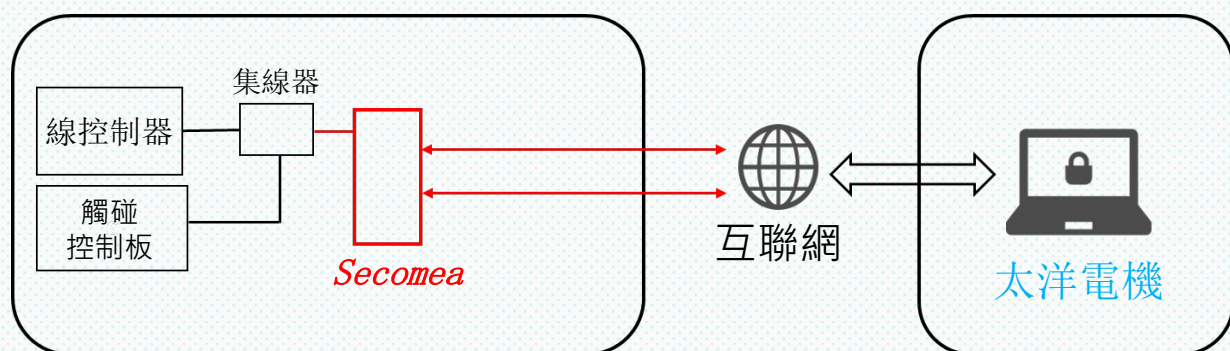
LCD觸碰式螢幕

COLORCON 和 Drive 操作介面更簡化及更人性化，直覺式操作可以簡短操作員對系統或其他機器的適應期。

LCD觸碰式遠端人機

可以同時操作每個色座的 COLORCON 和 Drive。透過波形查看功能也有助於更好的監控和診斷系統狀態。提高工作效率和生產效率。

远程和一站式故障排除



- 1、COLORCON LC+® 可以檢測通訊問題並進行初步診斷。
- 2、Secomea 可以通過互聯網為COLORCON和驅動設備提供遠程協助解決問題。

如果貴司遇到任何問題，只需要與我們聯繫，我們將會立即解決。